

## Montageanleitung Betonsockel

D

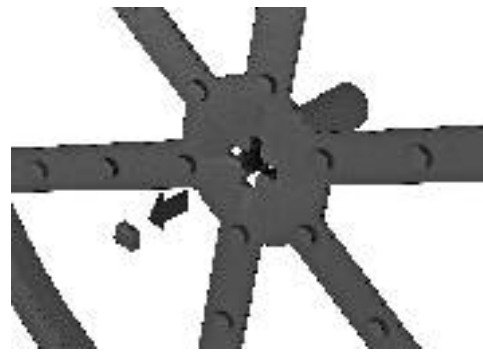


### 1. Bereitstellen

Gewindestange  
isFang 3B-G1 (5408971) für 1 FangFix-Stein  
isFang 3B-G2 (5408972) für 2 FangFix-Steine  
isFang 3B-G3 (5408973) für 3 FangFix-Steine

FangFix-Stein  
F-FIX-S16 (5403227)

Kantenschutz  
F-FIX-B16 (5403235)



### 2. Vorbereitung

Kunststoffsteg in der Mitte des  
Kantenschutzes mithilfe eines  
Seitenschneiders oder Ø 20 mm Bohrers  
entfernen, anschließend Gewindestange  
von unten durch die Öffnung schieben.



### 3. Zusammenbau

Betonsockel von oben auf Gewindestange  
positionieren und mit Feststellmutter  
fixieren.

## Montageanleitung Fangmastständer



### 1. Bereitstellen

Verwenden Sie Handschuhe, um  
Verletzungen zu vermeiden.  
Vorgefertigte Betonsockel +  
Fangmastständer (Typ isFang 3B-...)  
bereitstellen.



### 2. Positionieren

Feststellmuttern an den Gewindestangen  
entfernen, anschließend Fangmastständer  
aufklappen und auf die Betonsockeln  
montieren.



### 3. Höhere Windlastzonen

Um das Fangmastsystem isFang 3B-150  
(1,5 m Spreizbreite) in einer höheren  
Windlastzone zu verwenden, müssen am  
Fuß des Fangmastes zwei Betonsockel  
nebeneinander positioniert werden.



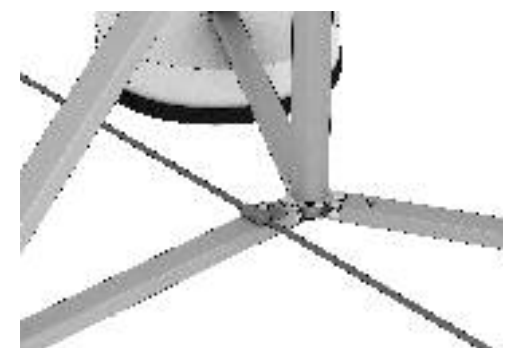
### 3. Ausgleich der Dachneigung

Dreibeinstativ abhängig von der  
Dachneigung (maximal 5°) mit einer  
Wasserwaage ausgleichen, anschließend  
Feststellmuttern anziehen.



### 5. Fixieren

Fangmast von oben in die Haltevorrichtung  
des Fangmastständers einführen und mit  
Spannschelle fixieren.



### 6. Anschließen

Inkl. Rd 8-10 Überleger zum Befestigen des  
Rundleiters am Fangmast.

## Mounting instructions, concrete plinth

GB

**OBO**  
BETTERMANN

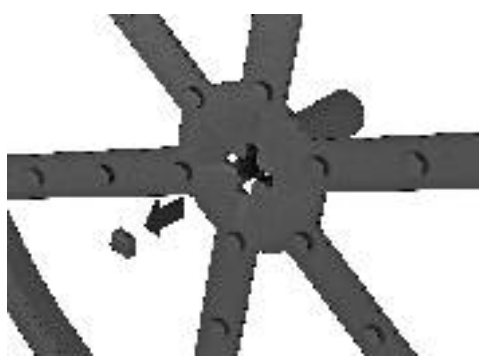


### 1. Make available

Threaded rod  
isFang 3B-G1 (5408971) for 1 FangFix stone  
isFang 3B-G2 (5408972) for 2 FangFix stones  
isFang 3B-G3 (5408973) for 3 FangFix stones

FangFix stone  
F-FIX-S16 (5403227)

Edge protection



### 2. Preparation

Remove the plastic bar in the middle of the edge protection using a side cutter or  $\varnothing 20$  mm drill and then push the threaded rod through the opening from beneath.



### 3. Assembly

From above, position the concrete plinth on the threaded rod and fix it with a lock nut.

## Mounting instructions, interception rod stand



### 1. Make available

Use gloves to avoid injury.  
Make the prefabricated concrete plinth and interception rod stand (type isFang 3B-...).



### 2. Positioning

Remove the lock nuts on the threaded rods, then open the interception rod stand and mount it on the concrete plinth.



### 3. Higher wind-speed zones

To use the isFang 3b-150 (1.5 m spreading width) interception rod system in areas with higher wind speeds, two concrete plinths must be positioned next to each other at the foot of the interception rod.



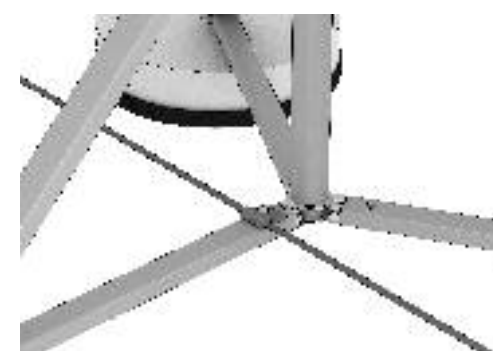
### 4. Compensation for roof slant

Using a spirit level, compensate the tripod stand according to the roof slope (maximum  $5^\circ$ ) and then tighten the lock nuts.



### 5. Fixing

Insert the interception rod into the retaining unit of the interception rod stand from above and fix it with a tension clip.



### 6. Connection

Incl. Rd 8-10 crossbar to fasten the round cable to the interception rod.

OBO Bettermann GmbH & Co. KG  
Postfach 1120  
D-58694 Menden  
www.obo.de

Kundenservice Deutschland  
Tel.: 0 23 73/89-15 00  
Fax: 0 23 73/89-77 77  
E-Mail: info@obo.de