



BETON TRAFİO  
DAĞITIM  
MERKEZLERİ

HAVA YALITIMLI  
METAL MAHAZALI  
MODÜLER HÜCRELER





ASTOR 35 yılı aşkın bilgi birikimi ile transformatör imalat ve satışı yaparak elektromekanik imalat sanayinde sektöre yön veren, yenilikçi ve dünya çapında ülkemizi başarı ile temsil eden bir firmadır. Elde ettiğimiz tecrübe, üretim ve kalite anlayışımızı Orta Gerilim Anahtarlama Ürünleri ve Kompakt Trafo Merkezleri üretimine aktararak sektöre katkı sağlamayı hedefleyen firmamız, Ar-Ge çalışmaları sonucu gerekli sertifikasyonları tamamlayarak Orta Gerilim Anahtarlama Ürünleri ve Kompakt Trafo Merkezleri üretim ve satışına başlamıştır.

Ankara 2. OSB'de 2016 yılında faaliyete geçen, son teknoloji ile donatılmış 100 dönüm kullanılabilir kapalı ve 31 dönüm açık alana sahip yapımı tamamlanan yeni fabrikamızda, Orta Gerilim Anahtarlama Ürünleri ve Kompakt Trafo Merkezleri üretimi ve satışı tüm hızıyla devam etmektedir. SF6 Gaz Yalıtımlı Ayırıcı ve Kesici, Modüler Hücre ve Beton Köşk imalatı ile başladığımız ürün gamımızı Ar-Ge çalışmaları ışığında ilgili diğer ürün grupları ile geliştirmek ve müşterilerimizin hizmetine sunmak en önemli hedefimizdir.

Temel amacımız, teknolojik gelişmeleri yakından takip ederek yüksek kalitede ürünleri müşterilerimize sunmak, üretim kapasitemizi geliştirmek ve satış sonrası hizmet kalitemizle müşteri memnuniyetini en üst düzeye çıkarabilmektir.

Gerekli tüm kalite sertifikalarına sahip olan ASTOR, üretimini yaptığı ürünlerin elektriğin olduğu her yerde kullanıldığının bilinci ile hareket ederek imalatlarına devam etmektedir. Kaliteye önem veren, gelişime açık uzman teknik ve idari kadromuz, Ar-Ge merkezli büyüme hedefi çerçevesinde çalışmalarına tüm gücü ile devam etmektedir.

Kullanılabilir Kapalı Alan: 100.000 m2

Kullanılabilir Açık alan : 31.000 m2

Ürünler:

- Hava Yalıtımlı Modüler Hücre
- 24-36kV 630-1250A SF6 Gaz Yalıtımlı Ayırıcı/Yük Ayırıcı
- 24-36kV 630-1250A SF6 Gaz Yalıtımlı Yandan Mekanizmalı Kesici
- Beton Trafo Merkezleri
- Sac Trafo Merkezleri

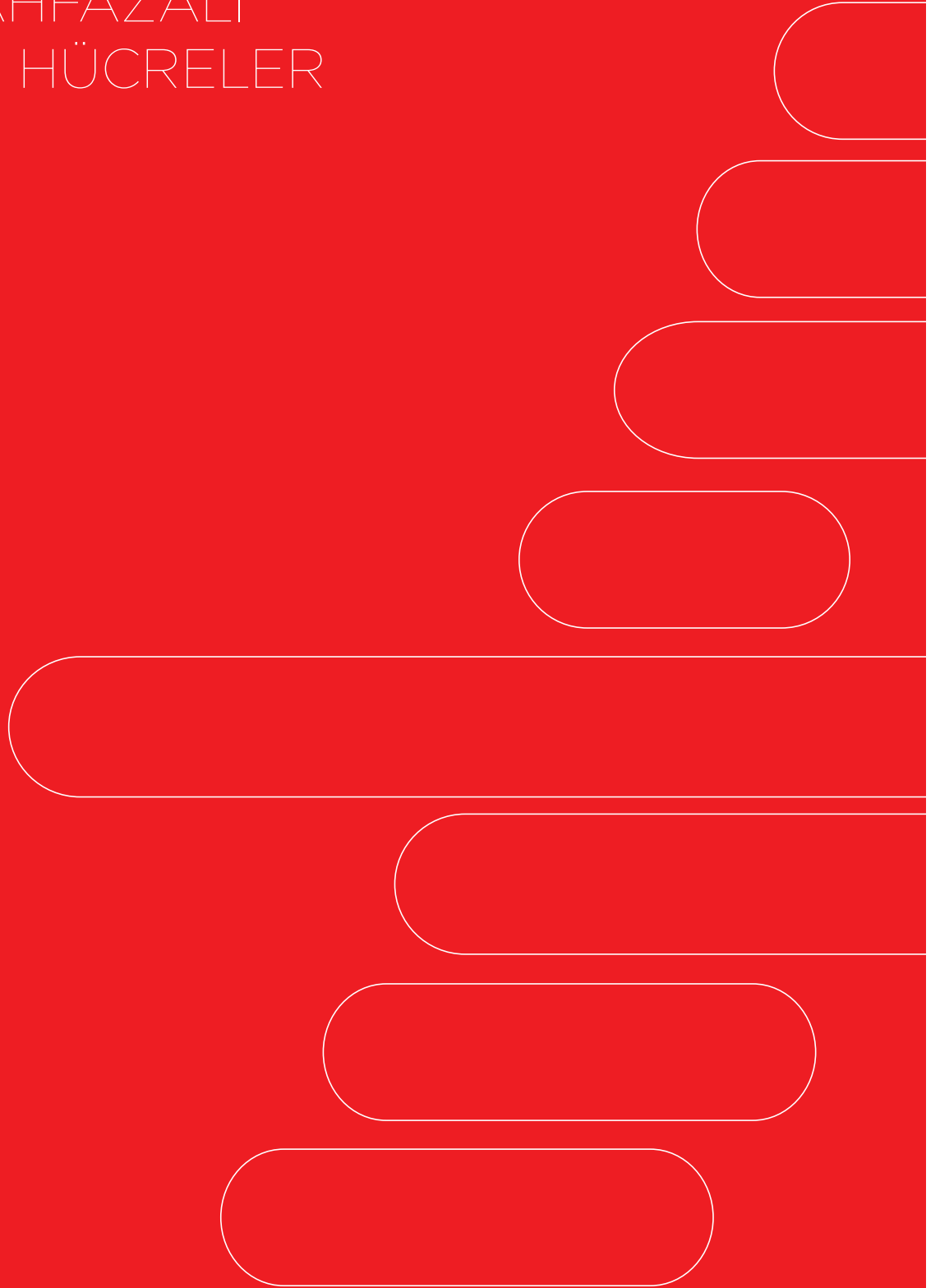
[astoras.com.tr](http://astoras.com.tr)



---

# AS36SERİSİ

HAVA YALITIMLI  
METAL MAHFAZALI  
MODÜLER HÜCRELER



## GENEL

ASTOR marka Hava Yalıtımlı Metal Mahfazalı Hücreler, 36 kV'a kadar olan orta gerilim dağıtım sistemlerinde kullanılmak üzere TS EN 62271-200 (IEC 62271-200) standardına göre tasarlanmış anahtarlama düzeni ve kontrol düzenleri grubudur. Standardın gerektirdiği tüm tip deneyler, yurt içi ve yurtdışında bulunan akredite laboratuvarlarda tamamlanmıştır.

OG dağıtım sistemleri için ihtiyaç duyulan fonksiyonel özelliklere sahip farklı tiplerde hücre tasarımları mevcuttur.

### YAPISAL AVANTAJLAR

- Uzaktan izleme ve kumanda sistemlerine uygun
- ASTOR marka SF6 Gazlı Yük Ayırıcısı, SF6 Gazlı Ayırıcı ve SF6 Gazlı Kesici ile güvenli ayırma ve kesme işlemleri
- Kompakt boyutlar ile OG Dağıtım Transformatör Merkezlerinde (Beton Mahfazalı Monoblok Merkezler, Sac Mahfazalı Monoblok Merkezler) rahat ve güvenli kullanım
- Modüler yapı mantığına uygun olarak sağa ve sola genişleyebilme, kolay montaj ve demontaj özelliği
- Hatalı açma/kapama işlemlerine karşı tasarlanmış mekanik kilitlemeler



## TASARIM VE YAPISAL ÖZELLİKLER

### MAHFAZA

ASTOR marka Hava Yalıtımlı Metal Mahfazalı Hücrelerin bütün dış yüzeylerinde 2 mm kalınlığında hazır galvanizli sac malzeme kullanılır. Mahfazanın ön yüzünde bulunan kapak ve kapıları, çalışma mekanizması bölümlerinin ön panelleri elektrostatik toz boya yöntemiyle boyanır. İnsanların gerilimli bölümlere yaklaşmasına ve hareket eden bölümlere dokunmasına karşı mahfaza, IP3X koruma derecesine sahiptir.

### KAPILAR VE KAPAKLAR

ASTOR hücrelerinde, kesici, akım ve gerilim transformatörleri ve sigortaların bulunduğu bölmelere erişim **AÇILABİLİR** kapak ve kapılar ile sağlanabilir. **SABİT** kapaklar ise herhangi bir alet kullanılmadan **AÇILAMAYAN** kapaklardır ve üzerinde **“TEHLİKE”** uyarı işareti bulunur.





# AS36 Serisi

HAVA YALITIMLI METAL MAHFAZALI MODÜLER HÜCRELER

# ASTOR



## GÖZETLEME PENCERELERİ

Hücre üzerinde erişilebilir bölümde bulunan ayırıcı ve topraklama ayırıcılarının açık ve kapalı konumları, bu bölümdeki kapakların üzerindeki gözetleme pencerelerinden görülebilir.

## KİLİTLEME DÜZENLERİ

### Yük Ayırıcılı Hücrelerdeki Kilitleme Düzeni

- Yük Ayırıcı, topraklama ayırıcısı **açık** ve hücrenin açılabilir kapağı **kapalı** ise **kapatılabilir**.
- Topraklama Ayırıcısı, yük ayırıcısı **açık** ise **kapatılabilir**.

### Kesicili Hücrelerdeki Kilitleme Düzeni

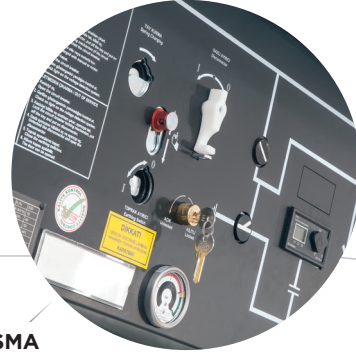
- Ayırıcı, topraklama ayırıcısı **açık**, kesici **açık** ve hücrenin açılabilir kapağı **kapalı** ise **kapatılabilir**.
- Topraklama Ayırıcısı, ayırıcı **açık** ise **kapatılabilir**.
- Kesici, ayırıcı **kapalı**, topraklama ayırıcısı **açık** ve hücrenin açılabilir kapağı **kapalı** ise **kapatılabilir**.



**ANA BARA  
BÖLÜMÜ**



**AG  
BÖLÜMÜ**



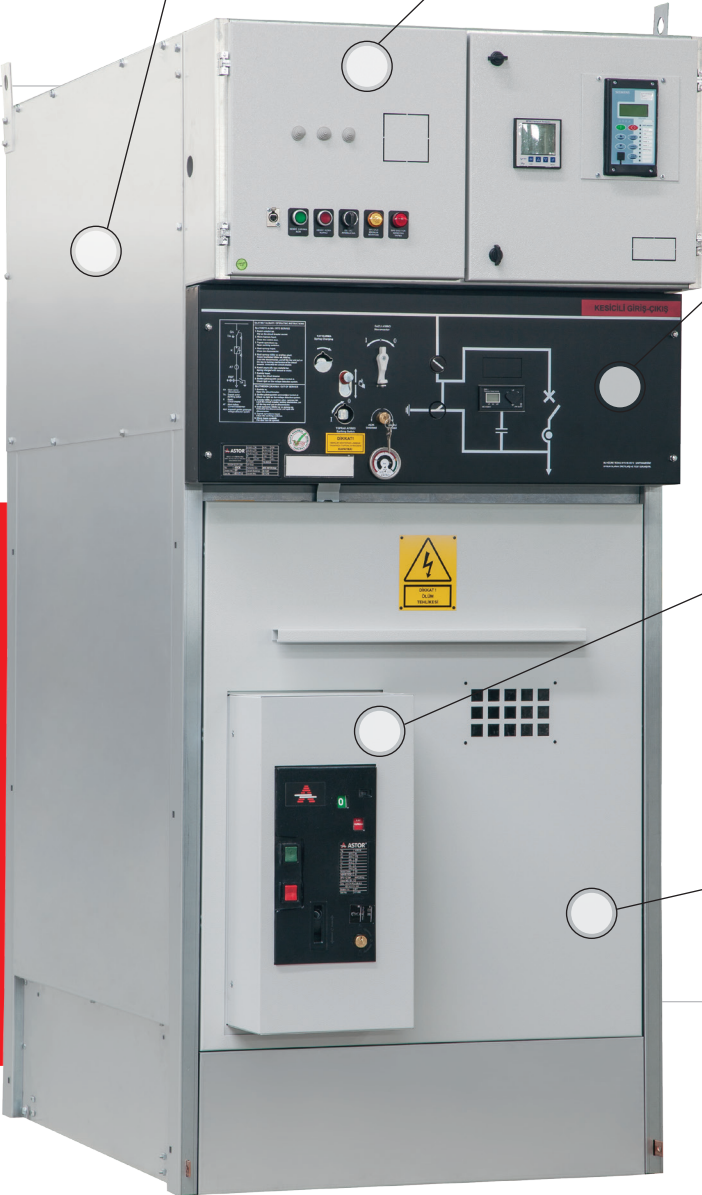
**ÇALIŞMA  
MEKANİZMASI  
BÖLÜMÜ**



**KESİCİ ÇALIŞMA  
MEKANİZMASI  
BÖLÜMÜ**



**KABLO  
BAĞLANTI  
BÖLÜMÜ**



## HÜCRE BÖLÜMLERİ

### ANA BARA BÖLÜMÜ

Hücrenin üst tarafında bulunur. Modüler olarak yan yana montajı yapılmış hücrelerin ana bara terminaleri bakır veya alüminyum bara ile birleştirilerek ana bara oluşturulur. Ana bara bölümüne erişim sadece üzerinde uyarı işareti bulunan kapağın sökülmesi ile mümkündür.

### KABLO BAĞLANTI BAĞLANTI BÖLÜMÜ

Hücrenin alt tarafında bulunur. Hücreye giren ve hücreden çıkan orta gerilim kabloların/baraların hücre ile bağlantılarının yapıldığı bölümdür. Bu bölümün kapağı, bölüm içine giren tüm iletkenler gerilimsiz hale getirildikten sonra ve kısa devre yapıp topraklandıktan sonra herhangi bir alet kullanılmadan açılabilir.

Hücre fonksiyonel özelliğine göre kablo bağlantı bölümünde bulunan elemanlar;

- Kesici
- OG sigortalar
- Topraklama ayırıcıları
- Ölçü transformatörleri

### ALÇAK GERİLİM(AG) BÖLÜMÜ

Hücre üst ön yüzünde bulunur. Bu bölüme sistem gerilim altındayken erişilebilir.

Hücre fonksiyonel özelliğine göre alçak gerilim bölümünde bulunan elemanlar;

- Koruma röleleri
- Ölçü aletleri
- Sayaçlar
- Yardımcı röleler, AG sigortalar, terminal dizisi ve diğer alçak gerilim kontrol ve kumanda şalt cihazları

### ÇALIŞMA MEKANİZMASI BÖLÜMÜ

Hücrede AG Bölümü altında bulunur. Yük ayırıcı, gazlı ayırıcı ve topraklamaya ait çalıştırma mekanizmalarının bulunduğu IP3X koruma derecesine sahip metal mahfazalı bölümdür. Kesicili hücrelerde çalışma mekanizması kesici üzerinde yer alır. Çalışma mekanizması bölümüne sistem gerilim altındayken erişilebilir.

Çalışma mekanizmalarının ön yüzünde bulunan kumanda ve izlemi paneli üzerindeki tek hat şemasına uygun olarak aşağıdaki donanım bulunur;

- Mimik diyagram
- Ayırıcı, yük ayırıcısı ve topraklama ayırıcılarına ait konum göstergeleri
- Ayırıcı ve topraklama ayırıcısı için kumanda yapılacak kumanda kolu yuvaları
- “Yay Kurulu” ve “Yay Boş” sembolleri
- Yük ayırıcı açma ve kapama butonları
- Gerilim göstergesi ve faz sırası kontrol prizi
- Çalıştırma talimatı
- İşaret plakası



## OG SİGORTA SEÇİMİ

### SİGORTA SEÇİMİNDE DİKKAT EDİLECEK KONULAR

- Sigorta anma gerilimi, sistemin anma gerilimine eşit ya da daha büyük olmalıdır.
- Sigorta imalatçı firmasının belirlediği karakteristiklere göre doğru sigorta seçilmelidir. ASTOR marka Yük Ayırıcılı ve Sigortalı Trafo Koruma Hücrelerinde kullanılacak sigortalar TS EN 60282-1 standardına göre çarpma pimli (orta tip) olmalıdır.

SİGORTA SEÇİM CETVELİ		TRAFO ANMA GERİLİMİ (36 kV)	
		EFO	İNTERTEKNİK
TRAFO ANMA GÜCÜ (kVA)	Uk %	SİGORTA ANMA AKIMI (A)	
25	4,5	2	2
50	4,5	4	4
100	4,5	6	6,3
160	4,5	10	10
200	4,5	10	10
250	4,5	10	16
400	4,5	16	16
630	4,5	20	31,5
800	6	25	40
1000	6	25	40
1250	6	40	50
1600	6	50	63

### SİGORTA DEĞİŞİMİ

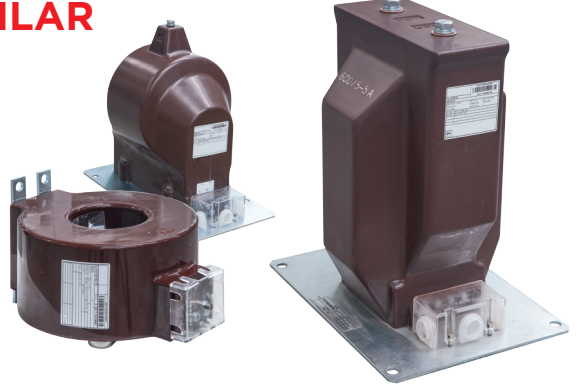
- OG sigortaların bulunduğu Kablo Bağlantı Bölüm kapağı, yük ayırıcısı açılıp orta gerilim sigortalarının her iki tarafı topraklandıktan sonra açılabilir.
- OG sigortaları, çarpma pimi tarafı yukarıda (**Ok işaretli yönde**) olacak şekilde yuvasına takılmalıdır.
- TS EN 62271-105 nolu standardın 8.103 maddesinde bir Yük Ayırıcılı ve Sigortalı Hücrede bir veya iki sigortanın atması (erimesi) durumunda diğer fazlardaki sigortaların da değiştirilmesi önerilmektedir.



## STANDART VE OPSİYONEL DONANIMLAR

### AKIM & GERİLİM TRAFOLARI

ASTOR marka hücrelerde toroid tip ve mesnet tip olmak üzere iki farklı tip akım trafosu kullanılmaktadır. Müşteri istekleri ve proje ihtiyaçları doğrultusunda farklı tiplerde akım ve gerilim trafoları kullanılmaktadır.

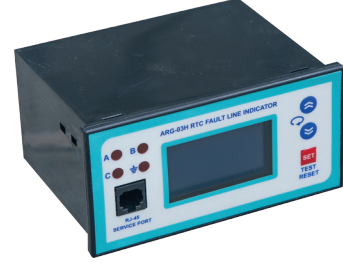


### DİJİTAL KORUMA VE KONTROL RÖLELERİ

Müşteri istekleri ve proje ihtiyaçları doğrultusunda farklı tipte koruma, ölçü ve kontrol özelliklerine sahip röleler kullanılır. Hücreye montajı yapılan rölelere istenen ayar değerleri yüklendikten sonra sevk edilir.

### ARIZA GÖSTERGE DÜZENEĞİ

Farklı tedarikçilerden temin edilen faz ve toprak arızasını gösteren Arıza Gösterge Düzenegi hücrelerle birlikte opsiyonel olarak sunulmaktadır.



### ÖLÇÜ ALETLERİ

Ampermetre, voltmetre, sayaç ve enerji analizörü gibi ölçü aletlerinin seçimi müşteri ve proje ihtiyaçları doğrultusunda yapılmaktadır.

### OG SİGORTALAR

ASTOR marka hücrelerde, trafo gücüne göre seçimi yapılan yüksek kesme kapasiteli OG sigortalar kullanılmaktadır.

### UZAKTAN KUMANDA

ASTOR marka hücrelerde standart olarak sunulan uzaktan kumanda ile hücre üzerindeki operasyonlar **5 metre** mesafeye kadar yapılabilmektedir.

### BARALAR

Hücreler arası bağlantılarda kullanılan baralar yüksek iletkenlik kapasitesine sahip büzüşmeli boru ile izole edilmiş alüminyum veya bakırdan üretilmektedir.

## TEKNİK ÖZELLİKLER

<b>ANMA GERİLİMİ (kV)</b>	36
<b>ANA BARA ANMA AKIMI (A)</b>	630 ; 1250
<b>FİDER ANMA AKIMI (A)</b>	630 ; 1250*
<b>ŞEBEKE FREKANSLI ANMA DAYANIM GERİLİMİ (kV-rms)</b>	
FAZLAR ARASINDA VE FAZ NÖTR ARASINDA	70
AYIRMA ARALIĞINDA	80
<b>YILDIRIM DARBE ANMA DAYANIM GERİLİMİ (kV-TEPE)</b>	
FAZLAR ARASINDA VE FAZ NÖTR ARASINDA	170
AYIRMA ARALIĞINDA	195
<b>KISA SÜRELİ ANMA DAYANIM GERİLİMİ</b>	16 kA-1 sn
<b>TEPE DAYANIM AKIMI (kA-TEPE)</b>	40
<b>TRANSFER AKIMI (YÜK AYIRICILI+SİGORTALI HÜCRE) (A)</b>	200
<b>SERVİS SÜREKLİLİĞİ KAYBI SINIFI</b>	LSC 2A-PI
<b>İÇ ARK DAYANIMI</b>	16 kA-1 sn
<b>İÇ ARK SINIFI</b>	A (FL)
<b>KORUMA DERECEŚİ</b>	IP 3X
<b>UYGULANAN STANDART</b>	TS EN 62271-200

\*Yük ayırıcılı hücreler için geçerli değildir.



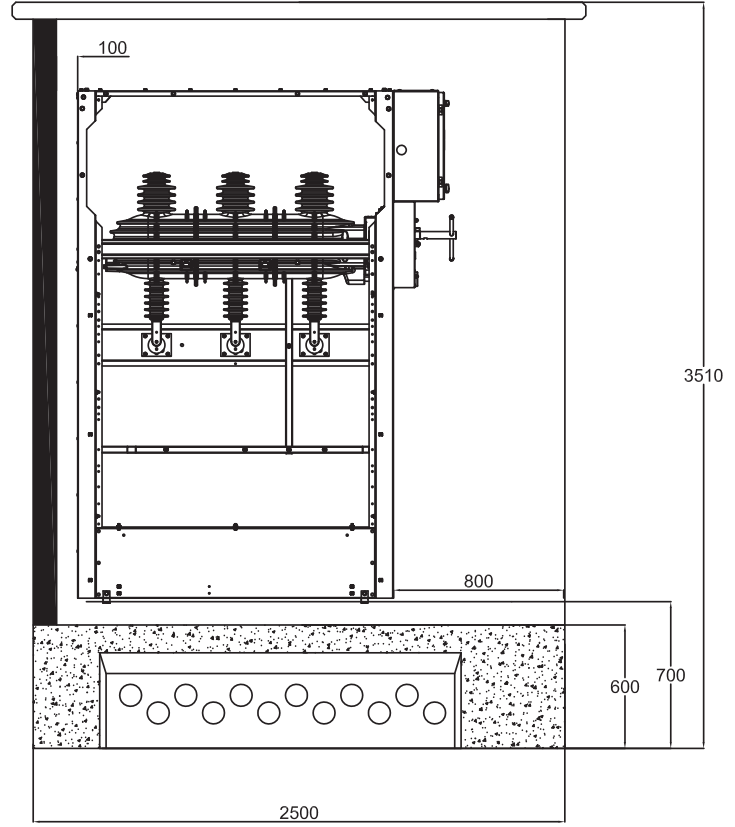
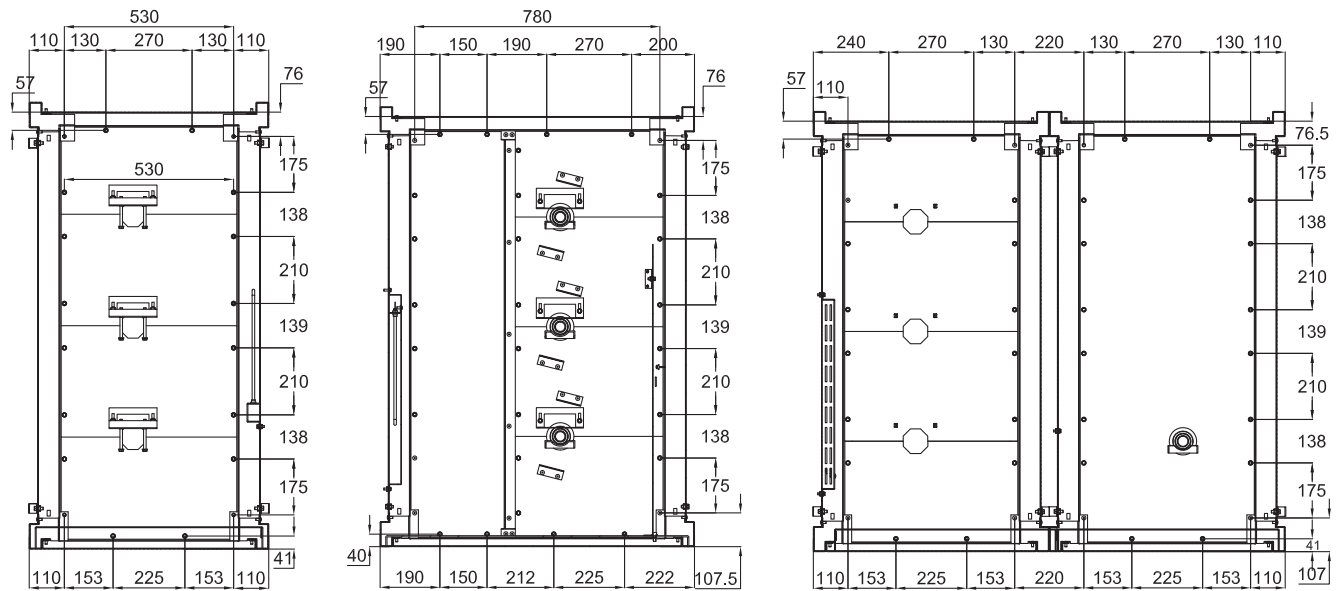


**MONTAJ****HÜCRE YERLEŞİMİ**

AS36 serisi hücreler bina içinde aşağıda verilen ölçüler dikkate alınarak bir kablo kanalı üzerine yerleştirilmelidir.

**ÖNEMLİ !**

- Hücrelerin arka duvara olan mesafesi en az 100 mm olmalıdır.

**HÜCRELERİN ZEMİNE SABİTLENMESİ**

## OG TEÇHİZATI-ANAHTARLAMA CİHAZLARI

### GENEL ÖZELLİKLER

FONKSİYONLAR		AÇMA			KAPAMA			YALITIM
		BOŞTA ÇALIŞMA	YÜK ALTINDA ÇALIŞMA	KISA DEVREDE ÇALIŞMA	BOŞTA ÇALIŞMA	YÜK ALTINDA ÇALIŞMA	KISA DEVREDE ÇALIŞMA	
<b>AYIRICI</b>	Devrenin emniyetli yalıtımını temin etmek için tasarlanmıştır. Genellikle toprak bıçağı ile beraberdir.	✓	-	-	✓	-	✓	✓
<b>TOPRAKLAMA AYIRICISI</b>	Enerjili hallerde de güvenliği sağlayacak şekilde tasarlanmıştır. Enerjisi kesilen faz iletkenlerin topraklanmasını sağlar.	✓	-	-	✓	-	✓	-
<b>YÜK AYIRICISI</b>	Aşırı akımları da içeren çalışma şartlarında açıp kapama yapan devre elemanıdır. Sistemin açma ve kapama kontrolünü yapmak için tasarlanmıştır. Genellikle ayırma işlemi için kullanılır. OG dağıtım şebekelerinde çoğunlukla sigortalı kullanılır.	✓	✓	-	✓	✓	✓	✓
<b>KESİCİ</b>	Dağıtım sistemlerinde anma akımlarının taşınması ve açılıp kapanması ile aşırı akım ve kısa devre akımlarının kesilmesi amacı ile kullanılır.	✓	✓	✓	✓	✓	✓	-

### SF6 GAZLI KESİCİLER;

ASTOR marka SF6 Gazlı Kesiciler, TS EN 62271-100 standardına uygun, 30 yıl SF6 gaz takviyesi gerektirmeyen mühürlü basınç yapısında tasarlanmıştır.

### Çalışma Mekanizması

Kesici çalışma mekanizması, ayrı bir işleme gerek duyulmadan bir "Açma-Kapama-Açma" işlem çevrimini sağlayan, uzaktan kumanda sistemine uygun, el veya motorla kurulabilen, bir yay düzeni içinde biriktirilmiş enerjiyle çalışır. Kapama yayı elektrik motoru ile, açma yayı ise kesici kapatıldığında otomatik olarak kurulur. Kapama yayının tam olarak kurulmamış olması durumunda kesicinin çalışmasını önleyen bir kilitleme sistemi mevcuttur.

### Açma ve Kapama Düzenleri

Açma ve kapama işlemleri açma ve kapama bobinleri yardımıyla uzaktan ve ayrıca acil durumlarda kesici çalışma mekanizmasının ön yüzündeki butonla mekanik olarak yapılabilmektedir.

Çalışma mekanizması üzerinde kesicinin açık ve kapalı durumlarını gösteren mekanik bir gösterege ve açma sayısını kaydeden mekanik bir sayıcı bulunmaktadır.

# AS36 Serisi

# ASTOR

HAVA YALITIMLI METAL MAHFAZALI MODÜLER HÜCRELER

<b>TİP</b>	ACBS36
<b>ANMA GERİLİMİ (kV)</b>	36
<b>YALITIM GERİLİMİ (kV)</b>	70 (etken-1 dk)
<b>YILDIRIM DARBE DAYANIM GERİLİMİ (kV)</b>	170 (tepe-1.2-50µs)
<b>ANMA AKIMI (A)</b>	630
<b>ANMA FREKANSI (Hz)</b>	50
<b>KISA DEVRE AKIMI (kA)</b>	16
<b>TEPE DAYANIM AKIMI (kA)</b>	40
<b>KISA DEVRE SÜRESİ</b>	3 sn
<b>ÇALIŞMA ÇEVİRİMİ</b>	A-0,3 sn-KA-3 dk-KA
<b>GAZ SIZDIRMAZLIK TİPİ</b>	Mühürlü basınç
<b>SINIF</b>	E2, C2, M2

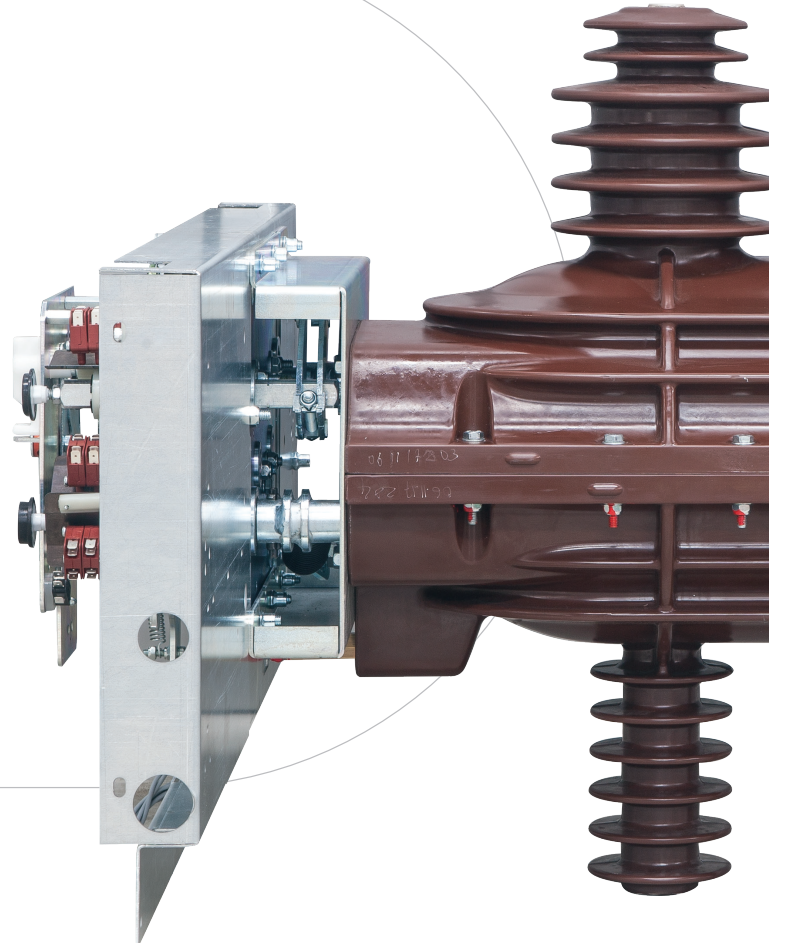
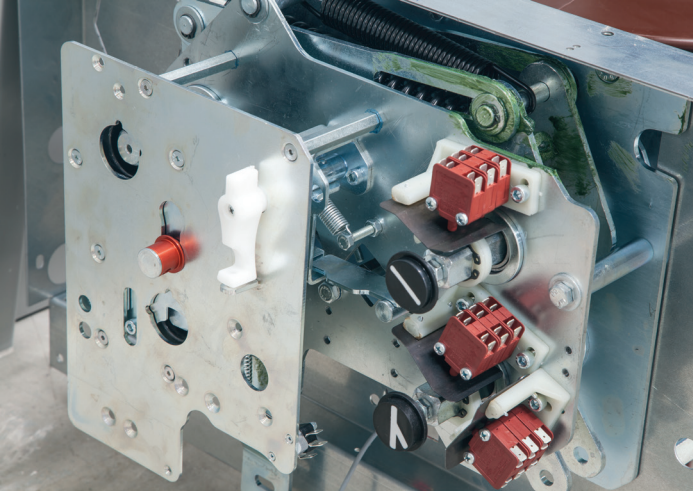




### SF6 GAZLI AYIRICILAR;

ASTOR marka SF6 Gazlı Ayırıcılar, TS EN 62271-102 standardına uygun, 30 yıl SF6 gaz takviyesi gerektirmeyen mühürlü basınç yapısında tasarlanmıştır.

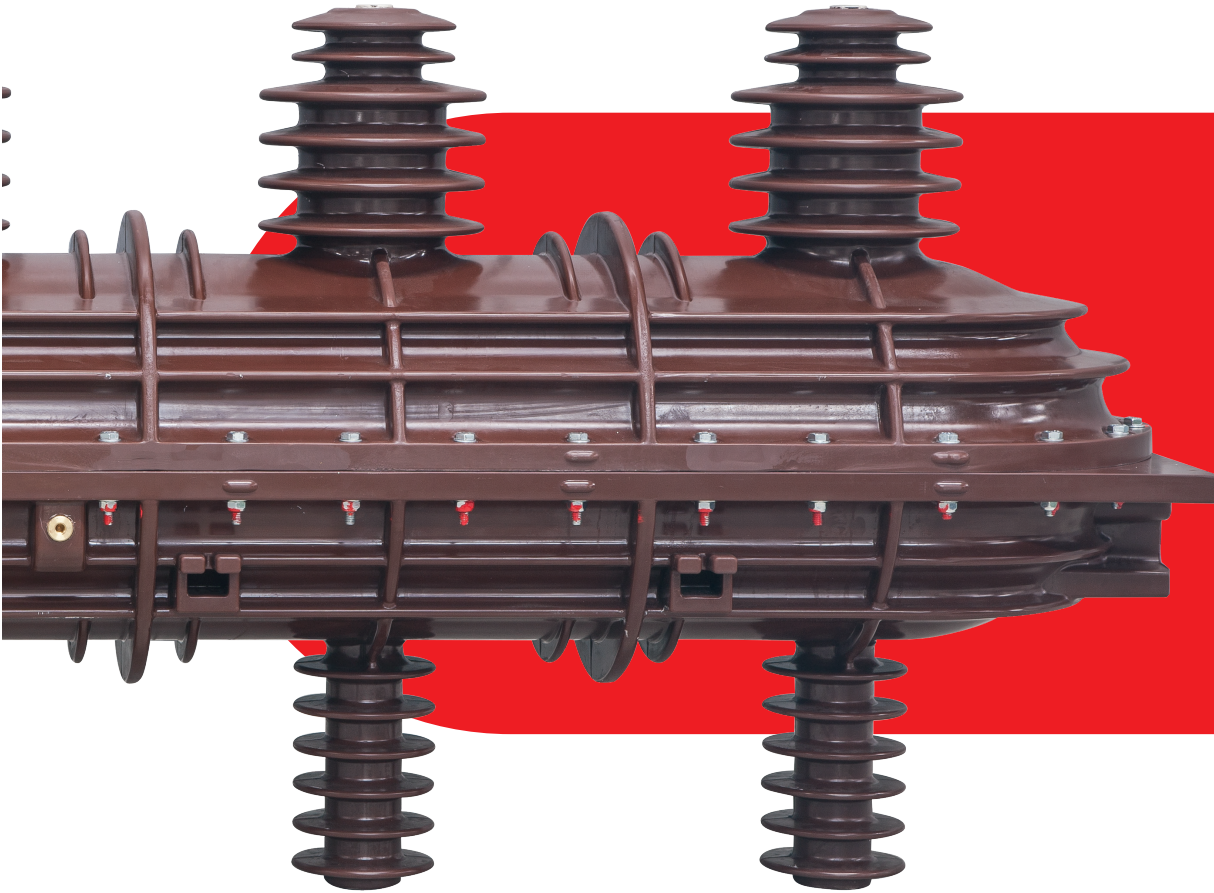
<b>TİP</b>	ADS36S
<b>ANMA GERİLİMİ (kV)</b>	36
<b>YALITIM GERİLİMİ (kV)</b>	70 (etken-1 dk)
<b>YILDIRIM DARBE DAYANIM GERİLİMİ (kV)</b>	170 (tepe-1.2-50µs)
<b>ANMA AKIMI (A)</b>	630;1250
<b>ANMA FREKANSI (Hz)</b>	50
<b>KISA DEVRE AKIMI (kA)</b>	16
<b>TEPE DAYANIM AKIMI (kA)</b>	40
<b>KISA DEVRE SÜRESİ</b>	3 sn
<b>GAZ SIZDIRMAZLIK TİPİ</b>	Mühürlü basınç
<b>SINIF</b>	E0, M1
<b>UYGULANAN STANDART</b>	TS EN 62271-102



## SF6 GAZLI YÜK AYIRICILARI;

ASTOR marka SF6 Gazlı Yük Ayırıcılar, TS EN 62271-103 standardına uygun, 30 yıl SF6 gaz takviyesi gerektirmeyen mühürlü basınç yapısında tasarlanmıştır.

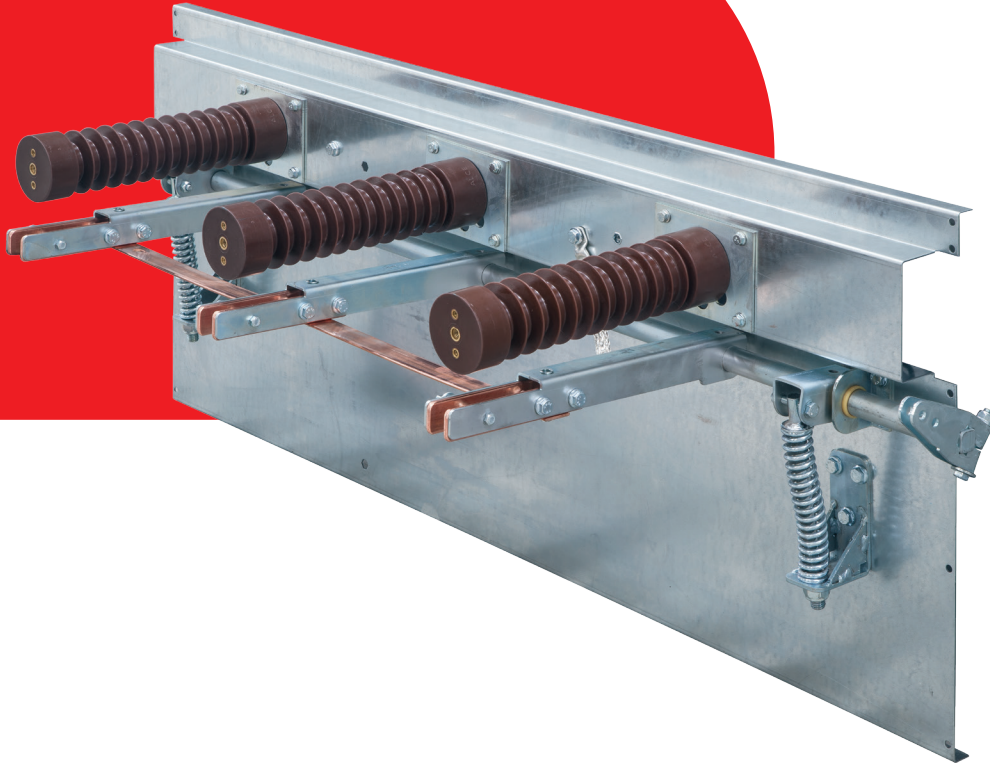
<b>TİP</b>	ALBS36S
<b>ANMA GERİLİMİ (kV)</b>	36
<b>YALITIM GERİLİMİ (kV)</b>	70 (etken-1 dk)
<b>YILDIRIM DARBE DAYANIM GERİLİMİ (kV)</b>	170 (tepe-1.2-50µs)
<b>ANMA AKIMI (A)</b>	630
<b>ANMA FREKANSI (Hz)</b>	50
<b>KISA DEVRE AKIMI (kA)</b>	16
<b>TEPE DAYANIM AKIMI (kA)</b>	40
<b>KISA DEVRE SÜRESİ</b>	1 sn
<b>GAZ SIZDIRMAZLIK TİPİ</b>	Mühürlü basınç
<b>SINIF</b>	E3, M1
<b>UYGULANAN STANDART</b>	TS EN 62271-103



**TOPRAKLAMA AYIRICILARI;**

Topraklama ayırıcıları TS EN 62271-102 standardına uygun 3 kutuplu olarak üretilmektedir.

TİP	AES36S	AES36F
ANMA GERİLİMİ (kV)	36	36
ANMA KISA SÜRELİ DAYANIM AKIMI (kA)	16	1
ANMA TEPE DAYANIM AKIMI (kA)	40	2,5
ANMA KISA DEVRE SÜRESİ	1 sn	1 sn
SINIF	E2	E2
UYGULANAN STANDART	TS EN 62271-102	TS EN 62271-102
HÜCRE TİPLERİNE GÖRE KULLANIM YERLERİ	<ul style="list-style-type: none"><li>• Ayırıcılı Giriş/Çıkış Hücresinde orta gerilim kablo bağlantı uçlarında</li><li>• Kesicili Giriş/Çıkış Hücresinde orta gerilim kablo bağlantı uçlarında</li></ul>	<ul style="list-style-type: none"><li>• Yük Ayırıcılı ve Sigortalı Trafo Koruma Hücresinde OG sigortanın alt(yük) tarafında</li></ul>

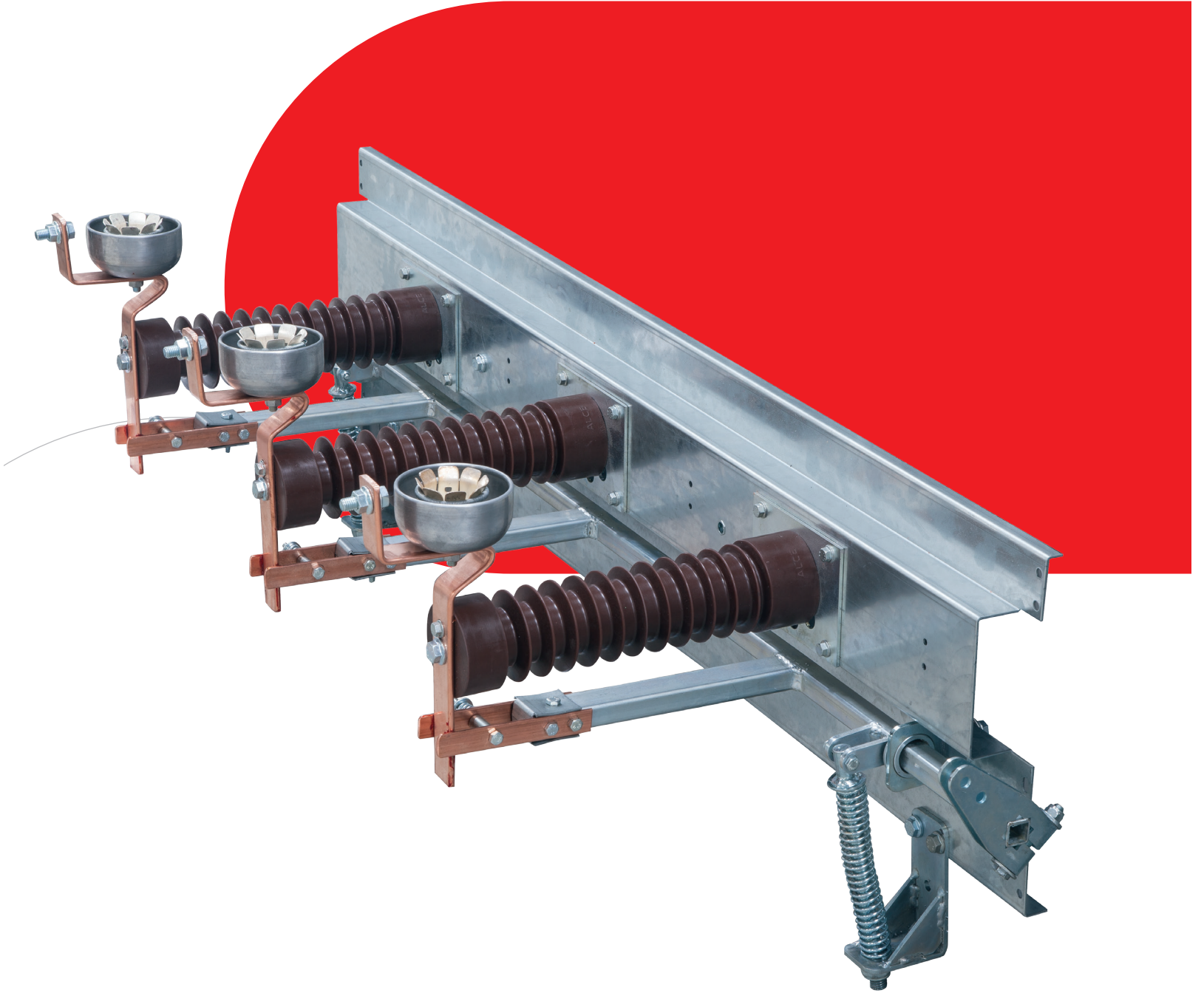




**AS36**Serisi

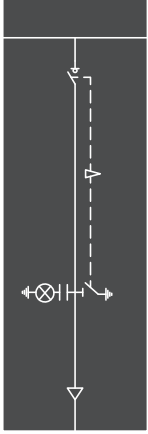
HAVA YALITIMLI METAL MAHFAZALI MODÜLER HÜCRELER

ASTOR





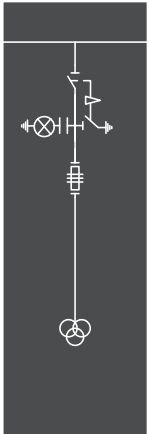
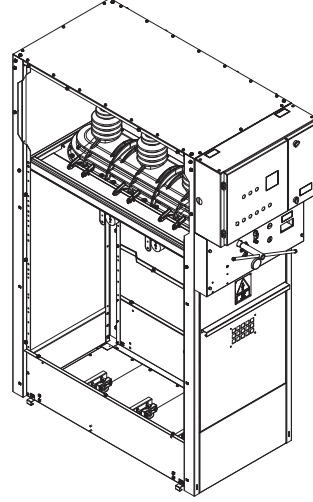
## HÜCRE TİPLERİ



### AS36 LC

YÜK AYIRICILI GİRİŞ  
ÇIKIŞ HÜCRESİ

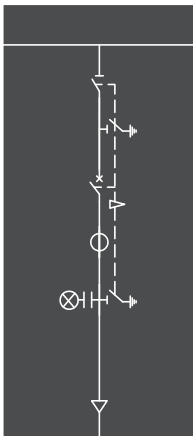
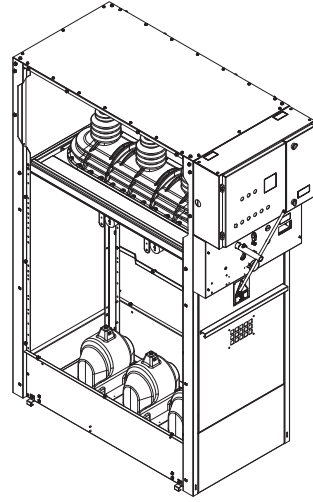
Un (kV)	36 kV
En (mm)	750
Boy (mm)	1400
Yükseklik (mm)	2250



### AS36 VTC

GERİLİM  
TRANSFORMATÖR  
HÜCRESİ

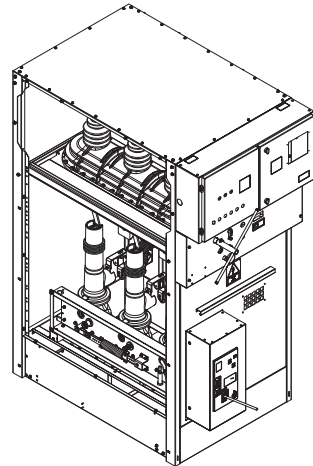
Un (kV)	36 kV
En (mm)	750
Boy (mm)	1400
Yükseklik (mm)	2250



### AS36 CBT

KESİCİLİ TRAFO  
KORUMA HÜCRESİ

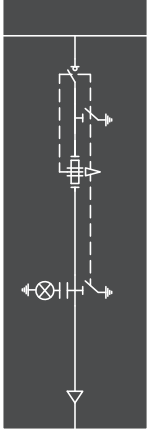
Un (kV)	36 kV
En (mm)	1000
Boy (mm)	1400
Yükseklik (mm)	2250



# AS36 Serisi

HAVA YALITIMLI METAL MAHAZALI MODÜLER HÜCRELER

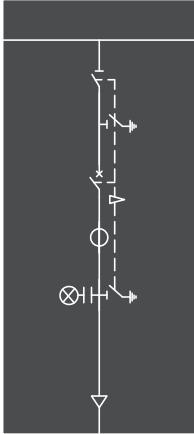
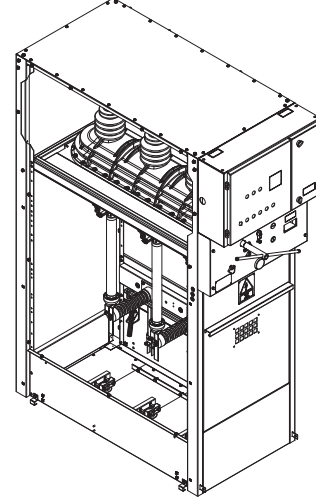
# ASTOR



## AS36 LF

YÜK AYIRICILI  
SİGORTALI TRAFO  
KORUMA HÜCRESİ

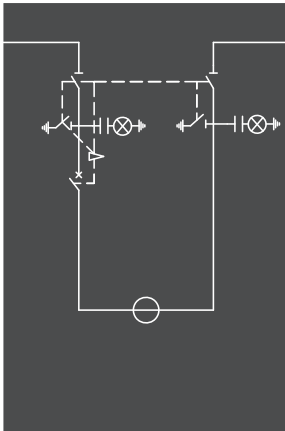
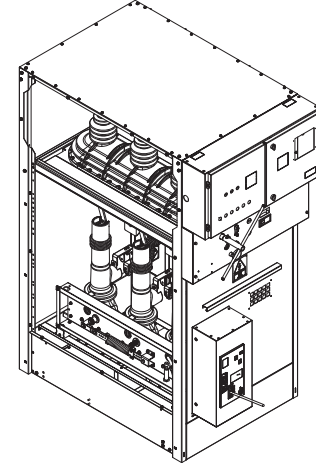
Un (kV)	36 kV
En (mm)	750
Boy (mm)	1400
Yükseklik (mm)	2250



## AS36 CBC

KESİCİLİ GİRİŞ ÇIKIŞ  
HÜCRESİ

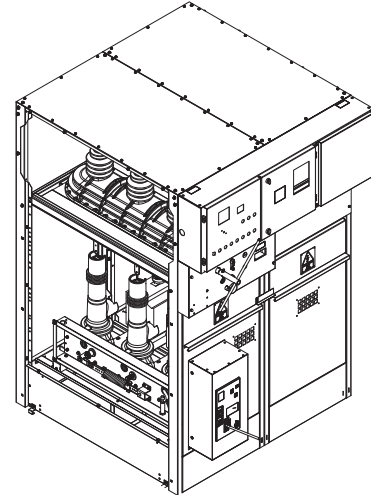
Un (kV)	36 kV
En (mm)	1000
Boy (mm)	1400
Yükseklik (mm)	2250

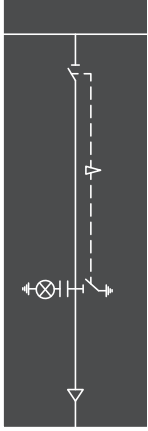


## AS36 CBC-C2

KESİCİLİ KUPLAJ  
(ÇİFT AYIRICILI)  
HÜCRESİ

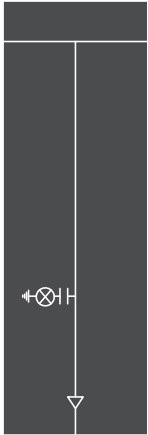
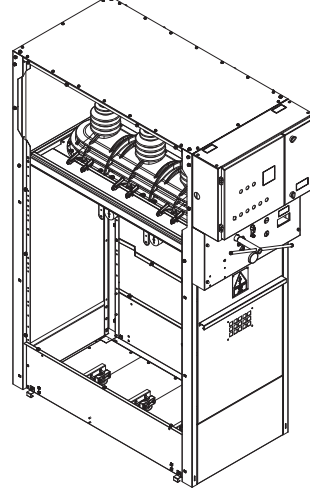
Un (kV)	36 kV
En (mm)	1500
Boy (mm)	1400
Yükseklik (mm)	2250



**AS36 LC-G**

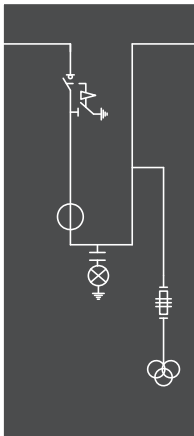
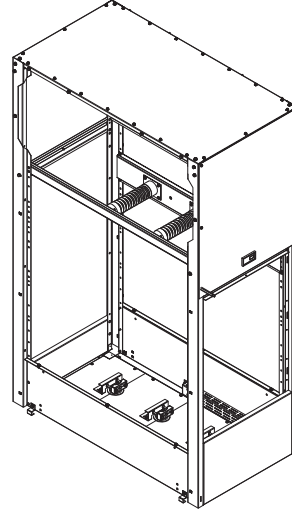
GAZ AYIRICILI GİRİŞ  
ÇIKIŞ HÜCRESİ

Un (kV)	36 kV
En (mm)	750
Boy (mm)	1400
Yükseklik (mm)	2250

**AS36 KB**

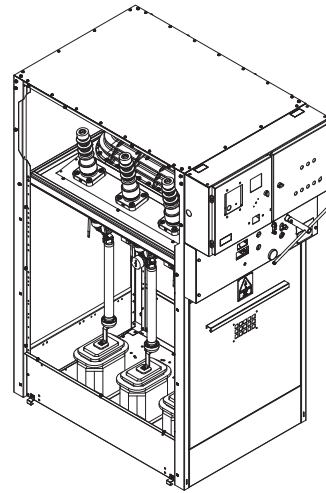
KABLO BAĞLAMA  
HÜCRESİ

Un (kV)	36 kV
En (mm)	750
Boy (mm)	1400
Yükseklik (mm)	2250

**AS36 LCV**

YÜK AYIRICILI AKIM  
GERİLİM ÖLÇÜ  
HÜCRESİ

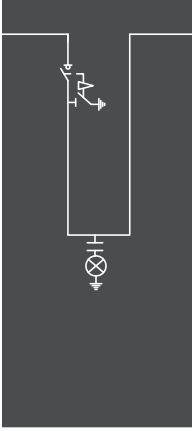
Un (kV)	36 kV
En (mm)	1000
Boy (mm)	1400
Yükseklik (mm)	2250



# AS36 Serisi

HAVA YALITIMLI METAL MAHFAZALI MODÜLER HÜCRELER

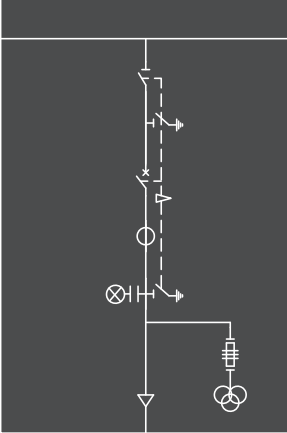
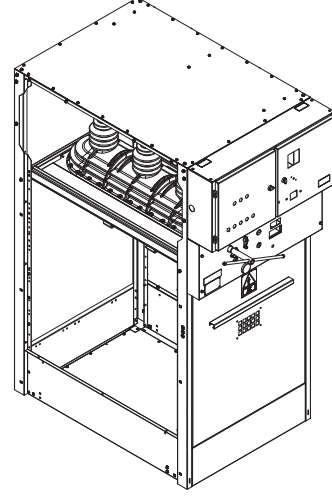
# ASTOR



## AS36 LC-Y

YÜK AYIRICILI BARA  
BÖLME HÜCRESİ  
YANDAN ÇIKIŞLI

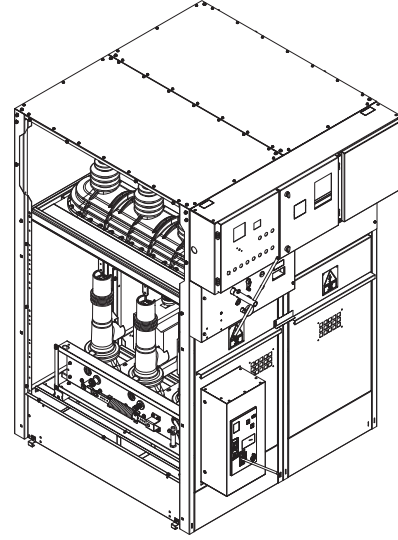
Un (kV)	36 kV
En (mm)	1000
Boy (mm)	1400
Yükseklik (mm)	2250



## AS36 CBC-OTOP

GERİLİM TRAFOLU  
GİRİŞ ÇIKIŞ HÜCRESİ

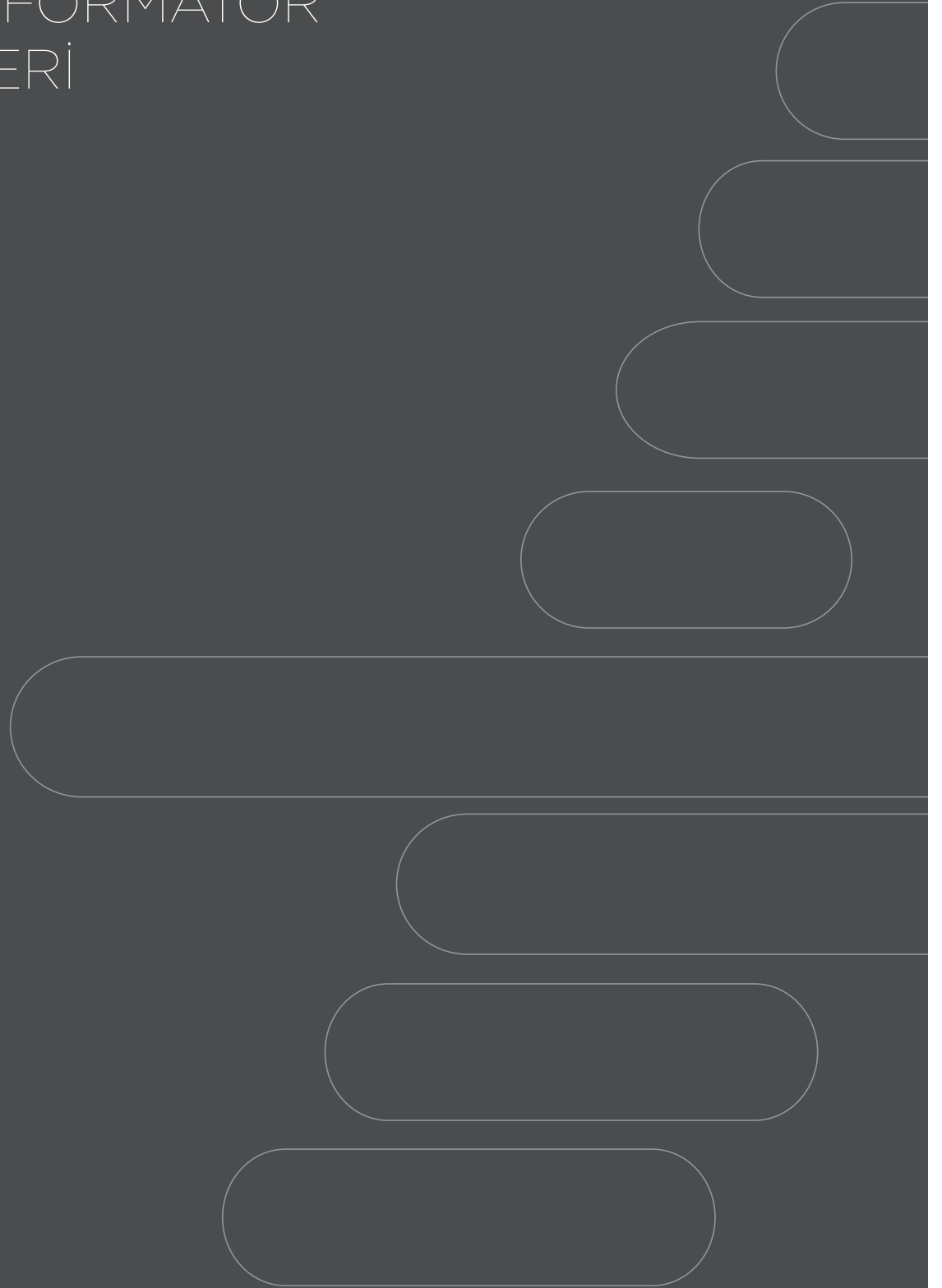
Un (kV)	36 kV
En (mm)	1500
Boy (mm)	1400
Yükseklik (mm)	2250



---

# ABKSERİSİ

BETON DAĞITIM  
VE TRANSFORMATÖR  
MERKEZLERİ





## GENEL

ASTOR marka OG/AG Beton Dağıtım ve Transformatör Merkezleri, 36 kV'a kadar olan sistem gerilimlerinde kullanılmak üzere beton mahfazalı, monoblok, kompakt tip özelliklerinde TS EN 62271-202 (IEC 62271-202 ) standardına ve TEDAŞ MYD ilgili şartnamesine göre tasarlanmıştır. Standardın gerektirdiği tüm tip deneyler, yurt içi ve yurtdışında bulunan akredite laboratuvarlarda tamamlanmıştır.

Beton Dağıtım ve Transformatör Merkezleri, üç bölümden oluşmaktadır; YG anahtarlama üniteleri bölümü, OG dağıtım transformatör bölümü, AG dağıtım panosu bölümü. Her bölümün kendisine ait birbirinden bağımsız erişim kapıları ve havalandırma panjurları bulunmaktadır. İhtiyaca göre farklı kapı ve havalandırma panjuru konfigürasyonları yapılabilir.

### KULLANIM ALANLARI

- Trafo Merkezleri
- Dağıtım Merkezleri
- Endüstriyel Merkezler
- Rüzgar Enerji Santralleri (RES), Güneş Enerji Santralleri (GES)
- Kompanzasyon Tesisleri
- Su Pompa İstasyonları
- Jeneratör Kabinleri

### AVANTAJLAR

- Monoblok yapısı nedeniyle yer değişikliğine elverişli
- Hızlı ve kolay montaj
- Görüntü ve yapı itibarıyla çevreye uyumlu
- Değişik renk seçenekleri
- İklimsel koşullara karşı dayanıklı
- Uzun ömürlü



## TASARIM VE YAPISAL ÖZELLİKLER

### GENEL

- Kompakt merkeze ait beton mahfaza çatı hariç, tank/temel bölümü ve yan duvarları ile birlikte monoblok olarak, çatı ise ayrı üretilmektedir.
- Kompakt merkezin çatısı, yan duvarları ve tank/temel bölümüyle mahfazası tamamıyla su geçirmez yapıdadır.
- Tank/temel bölümü, 36 kV 10x240 mm<sup>2</sup> kablonun en küçük kıvrılma yarıçapına uygundur.

### TİPLER

**ABK-A** : Hava Yalıtımlı Hücreli Kompakt Trafo Merkezleri (1000 kVA)

**ABK-B** : Hava Yalıtımlı Hücreli Kompakt Trafo Merkezleri (1600 kVA)

**ABK-H** : Hava Yalıtımlı Hücreli Dağıtım Merkezleri

**ABK-C** : AG Panosuz Hava Yalıtımlı Hücreli Kompakt Trafo Merkezleri (1000 kVA)

**ABK-D** : AG Panosuz Hava Yalıtımlı Hücreli Kompakt Trafo Merkezleri (1600 kVA)

**ABK-T** : AG Pano ve Dağıtım Transformatörlü Merkezler

**ABK-R** : RMU'lu Kompakt Trafo Merkezleri



## YAPISAL ÖZELLİKLER

### Mahfaza

- Kompakt merkezin çatısı 2500 N/m<sup>2</sup> yüke dayanıklıdır.
- Mahfaza en az 34 m/sn'lik rüzgar basıncına dayanıklıdır.
- Havalandırma panjurları ve kapılar içerden ve dışardan 20 Joule karşılık gelen bir mekanik şoka (IK10) dayanıklıdır.
- Mahfaza Sınıfı: 10
- Beton trafo merkezlerinin deprem şartlarına karşı güvenli olduğu kanıtlanmıştır.

### Beton ve Çelik Donatı Özellikleri

- TS EN 206-1 standardına uygun C35/45 beton kullanılmaktadır.
- Betonda nitelik deneyleri periyodik olarak akredite laboratuvarlarda yaptırılmaktadır.
- TS 708'e uygun çelik donatılar kullanılmaktadır.

### Havalandırma Panjurları, Kapılar ve Kilit Sistemleri

- Havalandırma panjurları ve kapılar 2 mm kalınlığında elektostatik toz boya ile boyanmış galvanizli sac malzemeden üretilmektedir.
- Kapılar 120° açık konumda kalabilecek şekilde ve dışarıdan sökülemez şekilde tasarlanmıştır.
- Kompakt merkezine ait tüm kilitler gömme ve dışardan sökülemez ve tek bir anahtarla kilitlenebilecek özel bir yapıda tasarlanmıştır.

### Ara Bölmeler

YG Hücre Bölümü ile Trafo Bölümü ve Trafo Bölümü ile AG Pano Bölümü arası betondan üretilen ara duvarlar ile ayrılmaktadır.



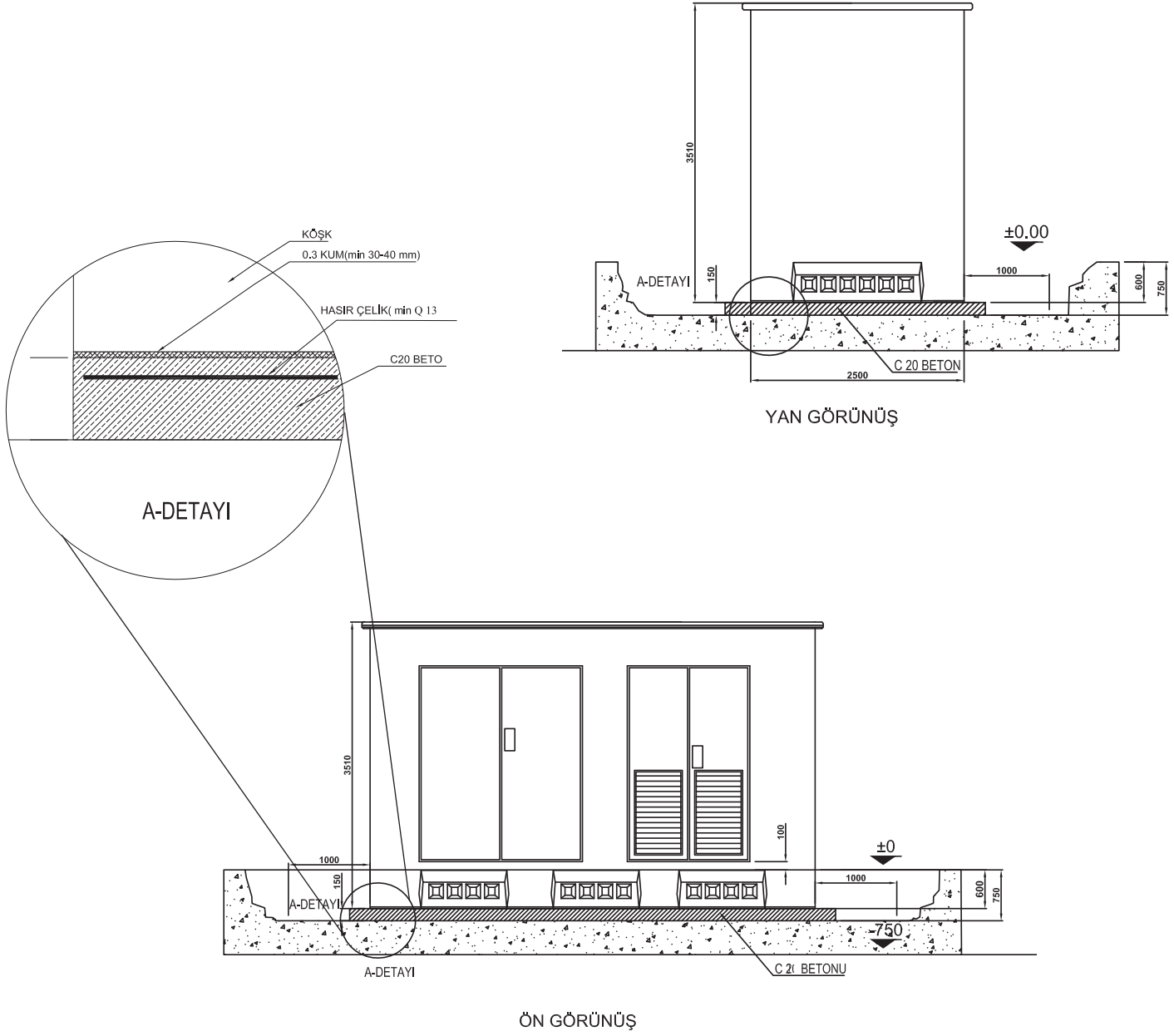


## TEKNİK ÖZELLİKLER

ANMA GERİLİMİ (kV)	36
MAKSİMUM ANMA GÜCÜ (kVA)	1000 ; 1600
MAHFAZA SINIFI	10
İÇ ARK DAYANIMI	(AB) 16 kA-1 sn
KORUMA DERECEŚİ	IP 23D
UYGULANAN STANDART	TS EN 62271-202



## TEMEL BETON HAZIRLIK VE MONTAJ

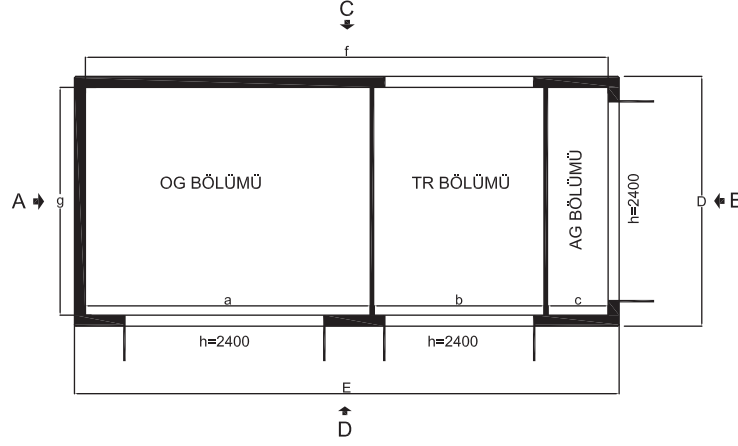


- Su basman seviyesine dikkat edilerek zemin kazısı yapılır.
- Topraklama ağı yapılır
- Zemin düzeltilir. Zemin üzerine yaklaşık 150 mm kalınlıkta C20 kalitede demir donatılı beton dökülür.
- Beton yüzey üzeri yaklaşık 2-3 cm kalınlığında 0,3 mm kum ile örtülerek ara bir yüzey oluşturulur.
- Beton köşk, köşk üzerindeki talimata uygun şekilde hazırlanan zemine yerleştirilir.
- AG ve OG harici kablo bağlantıları yapılır. Kablo giriş/çıkış delikleri su geçirmez şekilde kapatılır.
- Köşk içinde bulunan Eş Potansiyel Topraklama Barası ile topraklama ağı bağlantısı yapılır.
- Kompakt merkezin çevre düzenlemesi yapılır.



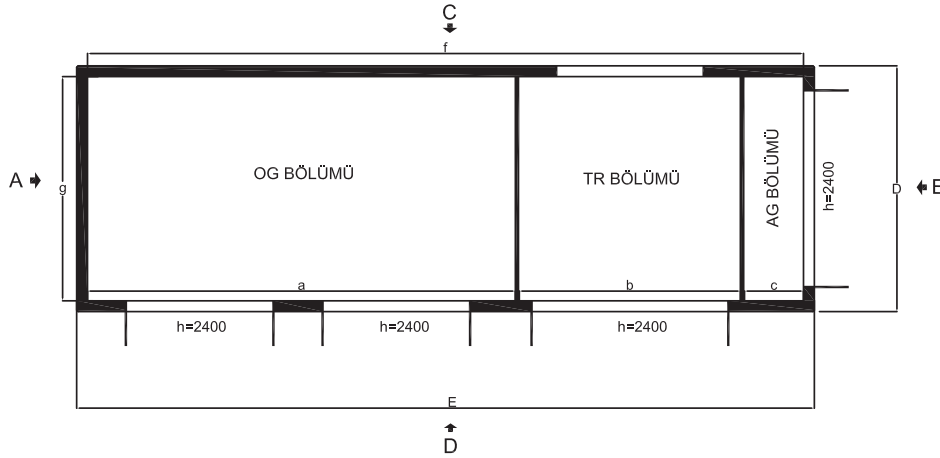
## TİPLER VE BOYUTLAR

### ABK-A HAVA YALITIMLI HÜCRELİ KOMPAKT TRAFİ MERKEZLERİ (1000 kVA)



TİP (OG+TR+AG)	TRAFİ GÜCÜ	a	b	c	D	E	f	g
ABK-A 4350	1000 kVA	1750	1700	600	2500	4350	4130	2280
ABK-A 5450	1000 kVA	2850	1700	600	2500	5450	5230	2280
ABK-A 6000	1000 kVA	3400	1700	600	2500	6000	5780	2280
ABK-A 6490	1000 kVA	3890	1700	600	2500	6490	6270	2280
ABK-A 7500	1000 kVA	4900	1700	600	2500	7500	7280	2280

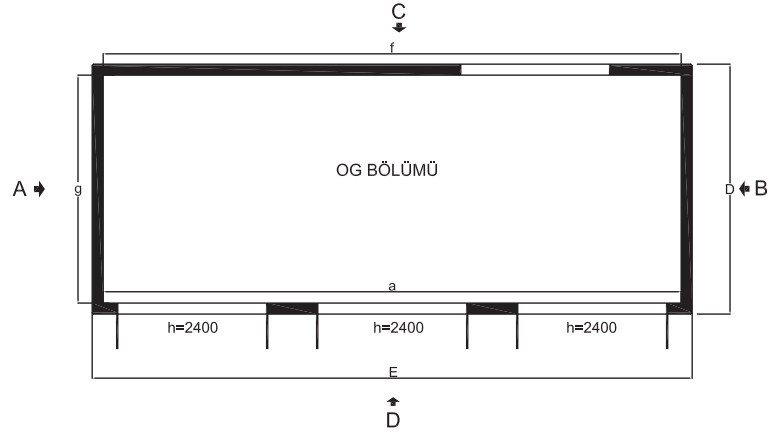
### ABK-B HAVA YALITIMLI HÜCRELİ KOMPACT TRAFİ MERKEZLERİ (1600 kVA)



TİP (OG+TR+AG)	TRAFİ GÜCÜ	a	b	c	D	E	f	g
ABK-B 5450	1600 kVA	2300	2250	600	2500	4350	5230	2280
ABK-B 6000	1600 kVA	2850	2250	600	2500	6000	5780	2280
ABK-B 6490	1600 kVA	3340	2250	600	2500	6490	6270	2280
ABK-B 7500	1600 kVA	4350	2250	600	2500	7500	7280	2280

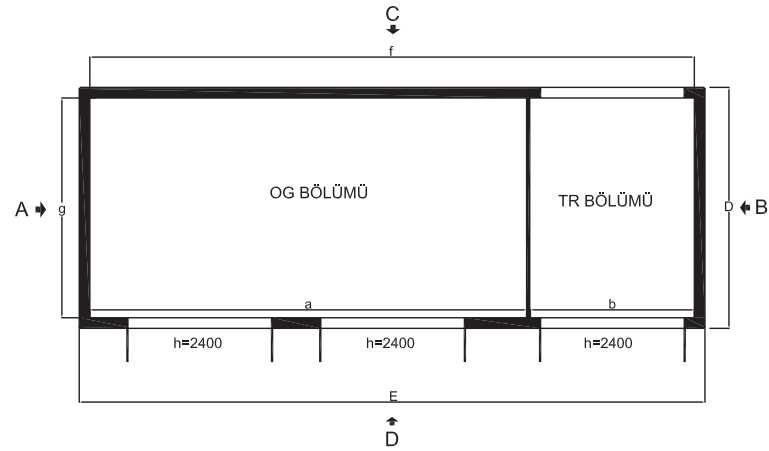
- Küçük harfler içten içe büyük harfler dıştan dışa ölçülendirmeyi göstermektedir.
- Tüm ölçüler mm cinsinden gösterilmiştir.

## ABK-H HAVA YALITIMLI HÜCRELİ DAĞITIM MERKEZLERİ



TİP (OG)	TRAFO GÜCÜ	a	b	c	D	E	f	g
ABK-H 3800	-	3580	-	-	2500	3800	3580	2280
ABK-H 4350	-	4130	-	-	2500	4350	4130	2280
ABK-H 5450	-	5230	-	-	2500	5450	5230	2280
ABK-H 6000	-	5780	-	-	2500	6000	5780	2280
ABK-H 6490	-	6270	-	-	2500	6490	6270	2280
ABK-H 7500	-	7280	-	-	2500	7500	7280	2280

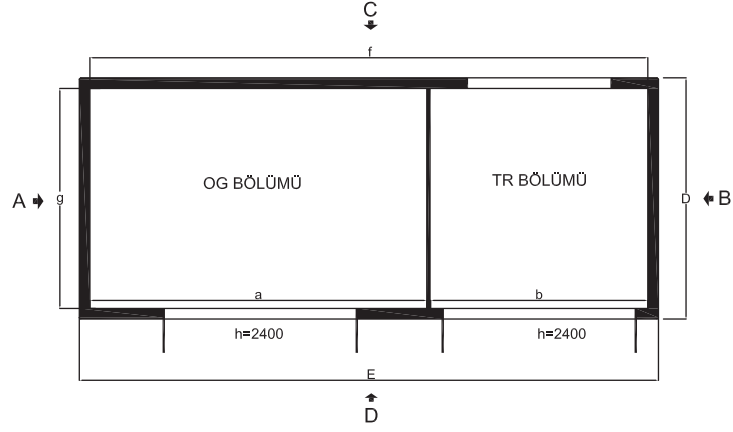
## ABC-C AG PANOSUZ HAVA YALITIMLI HÜCRELİ KOMPAKT TRAFO MERKEZLERİ (1000 kVA)



TİP (OG+TR)	TRAFO GÜCÜ	a	b	c	D	E	f	g
ABK-C 5450	1000 kVA	3490	1700	-	2500	5450	5230	2280
ABK-C 6000	1000 kVA	4040	1700	-	2500	6000	5780	2280
ABK-C 6490	1000 kVA	4530	1700	-	2500	6490	6270	2280
ABK-C 7500	1000 kVA	5540	1700	-	2500	7500	7280	2280

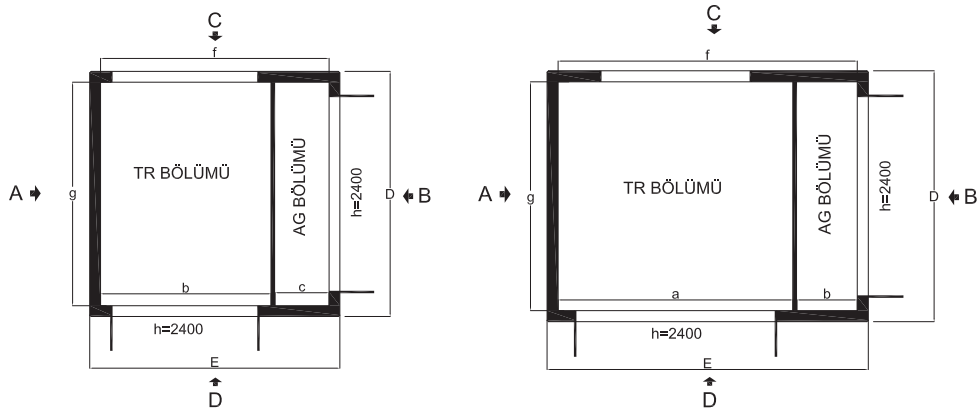
- Küçük harfler içten içe büyük harfler dıştan dışa ölçülendirmeyi göstermektedir.
- Tüm ölçüler mm cinsinden gösterilmiştir.

## ABK-D AG PANOSUZ HAVA YALITIMLI HÜCRELİ KOMPAKT TRAFO MERKEZLERİ (1600 kVA)



TİP (OG+TR)	TRAFO GÜCÜ	a	b	c	D	E	f	g
ABK-D 5450	1600 kVA	2940	2250	-	2500	5450	5230	2280
ABK-D 6000	1600 kVA	3490	2250	-	2500	6000	5780	2280
ABK-D 6490	1600 kVA	3980	2250	-	2500	6490	6270	2280
ABK-D 7500	1600 kVA	4990	2250	-	2500	7500	7280	2280

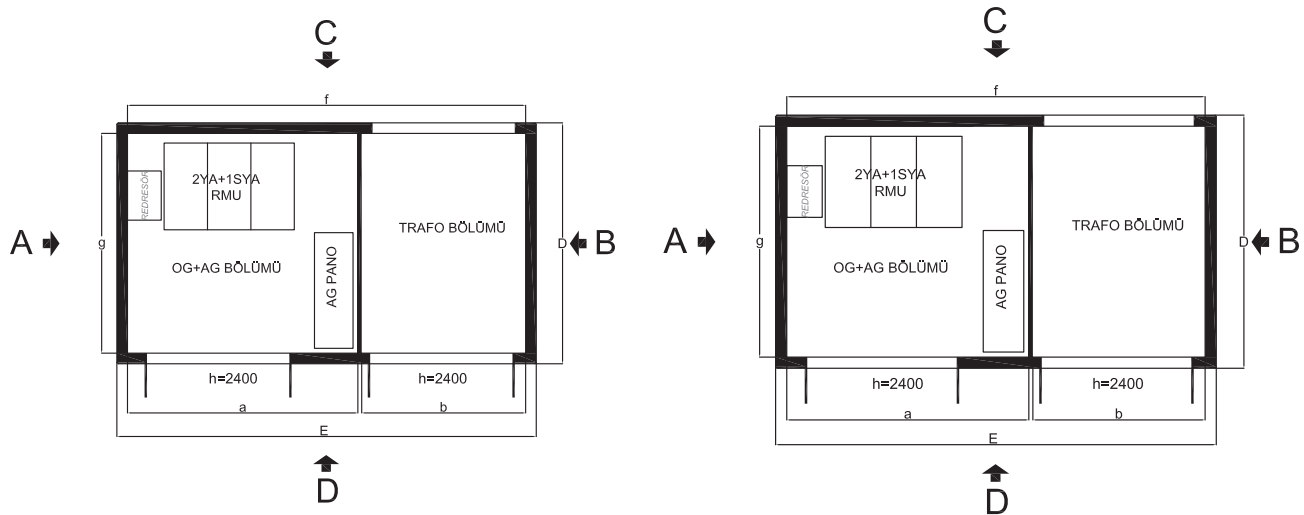
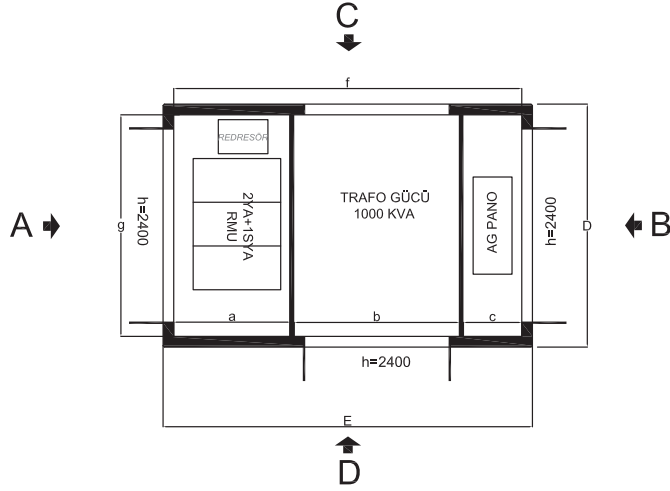
## ABK-T AG PANO VE DAĞITIM TRANSFORMATÖRLÜ MERKEZLER



TİP (TR+AG)	TRAFO GÜCÜ	a	b	c	D	E	f	g
ABK-T 2550	1000 kVA	-	1740	550	2500	2550	2330	2280
ABK-T 3200	1000/1600 kVA	-	2340	600	2500	3200	2980	2280

- Küçük harfler içten içe büyük harfler dıştan dışa ölçülendirmeyi göstermektedir.
- Tüm ölçüler mm cinsinden gösterilmiştir.

## ABK-R RMU'LU KOMPAKT TRAF0 MERKEZLERİ



TİP (RMU)	TRAFO GÜCÜ	a	b	c	D	E	f	g
ABK-R 3800 (D)*	1000 kVA	1200	1700	600	2500	3800	3580	2280
ABK-R 4350 (I)**	1000 kVA	2390	1700	-	2500	4350	4130	2280
ABK-R 5450 (I)**	1000 kVA	3490	1700	-	2500	5450	5230	2280
ABK-R 4350 (D)*	1000 kVA	1200	1700	600	2500	4350	4130	2280
ABK-R 4800 (I)**	1000 kVA	2290	1700	-	2500	4800	4580	2280

\*(D) Dışardan işletimli RMU köşk ; \*(I) İçerden işletimli RMU köşkü gösterilmiştir.

- Küçük harfler içten içe büyük harfler dıştan dışa ölçülendirmeyi göstermektedir.
- Tüm ölçüler mm cinsinden gösterilmiştir.

## GES SANTRALLERİ

ANKARA ACAZA GÜNEŞ ENERJİ SANTRALİ (1 MW)  
NEVŞEHİR SOLARAN GÜNEŞ ENERJİ SANTRALİ (1 MW)  
ŞANLIURFA VİRANŞEHİR GÜNEŞ ENERJİ SANTRALİ (12 MW)  
ŞANLIURFA HILVAN GÜNEŞ ENERJİ SANTRALİ (8 MW)  
ŞANLIURFA YENTEK GÜNEŞ ENERJİ SANTRALİ (9 MW)  
KIZILELMA GÜNEŞ ENERJİ SANTRALİ ( 3 MW)  
ŞANLIURFA BÖLÜCEK GÜNEŞ ENERJİ SANTRALİ ( 14 MW)  
ŞANLIURFABOZOVA GÜNEŞ ENERJİ SANTRALİ (17 MW)  
KONYA KULU GÜNEŞ ENERJİ SANTRALİ (1 MW)  
KONYA OVASAN GÜNEŞ ENERJİ SANTRALİ ( 1 MW)  
KÜTAHYA GÜNŞER VE SİMEN GÜNEŞ ENERJİ SANTRALİ (2 MW)  
KONYA SAYLAM GÜNEŞ ENERJİ SANTRALİ (1 MW)  
ÇANKIRI KURŞUNLU GÜNEŞ ENERJİ SANTRALİ (3 MW)  
KONYA CİHANBEYLİ GÜNEŞ ENERJİ SANTRALİ (3 MW)  
ÇANKIRI MİKADO GÜNEŞ ENERJİ SANTRALİ ( 1 MW)  
YOZGAT COŞKUNLAR KAROSER GÜNEŞ ENERJİ SANTRALİ ( 1 MW)  
MALATYA GÜNEŞ ENERJİ SANTRALİ ( 3 MW)  
ANKARA ELMADAĞ GÜNEŞ ENERJİ SANTRALİ ( 15 MW)  
ŞANLIURFA GÜNEŞ ENERJİ SANTRALİ ( 14 MW)  
HİPOT&ARMİN ADI ORTAKLIĞI ISPARTA GÖNEN GÜNEŞ ENERJİ SANTRALİ (1 MW)  
HİPOT&ARMİN ADI ORTAKLIĞI SİVAS/TOKAT/ANTALYA/BURDUR GÜNEŞ ENERJİ SANTRALİ (60 MW)

## KONUT, SAĞLIK, OKUL VE SOSYAL TESİS PROJELERİ

BALIKESİR BURHANİYE 100 YATAKLI DEVLET HASTANESİ  
ŞEREFLİKOÇHİSAR DEVLET SU İŞLERİ  
TOKİ SAMSUN CANİK 127 KONUT VE TİCARET MERKEZİ  
DİLOVASI MAKİNA  
TRAKYA ÜNİVERSİTESİ İLAHİYAT FAKÜLTESİ  
KIRŞEHİR TİGEM DAĞITIM MERKEZİ  
ELAZIĞ EMNİYET MÜDÜRLÜĞÜ HİZMET BİNASI  
NOSAB BOX AMBALAJ TRAFİKO MERKEZİ  
ÇAMLIYAYLA EMNİYET MÜDÜRLÜĞÜ  
GÜLNAR OTOGAR PROJESİ  
İSTİNYE ÜNİVERSİTESİ  
NİĞDE ADALET SARAYI  
ANKARA MÜHYE KONUT PROJESİ  
KIRŞEHİR KAMAN TOKİ 988 KONUT YAPIM İŞİ  
KIRŞEHİR KAMAN DEVLET HASTANESİ  
DİYARBAKIR TOKİ 800 KONUT  
CEYLANPINAR TİGEM  
TOKİ 400 KİŞİLİK MERSİN ERDEMLİ ÖĞRENCİ YURDU  
MARDİN ARTUKLU ÜNİVERSİTESİ  
ŞIRNAK CİZRE DİVAN OTEL  
DİYARBAKIR ÇERMİK HELİN ANMIN TERMAL TESİSLERİ  
3. HAVALİMANI SEFİNE TAŞ OCAĞI  
3. HAVALİMANI SAFA ALANI TAŞ OCAĞI  
3. HAVALİMANI PİST 3 ŞANTİYESİ  
HASANKEYF BARAJ YAPIM İŞİ  
NUSAYBİN GENÇLİK PARKI  
ELAZIĞ KARAKOÇAN 16 DERSLİKLİ OKUL PROJESİ  
NEVŞEHİR İMAMHATİP OKULU  
İNÖNÜ ÜNİVERSİTESİ REKTÖRLÜĞÜ  
KKC MARMARAY METRO PROJESİ



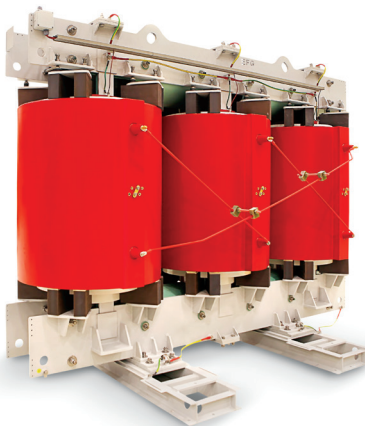
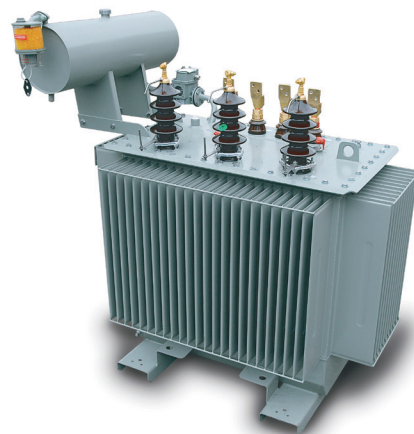
## ORGANİZE SANAYİ BÖLGESİ KİSMİ İŞLERİ

MALATYA ORGANİZE SANAYİ BÖLGESİ  
İKİTELLİ ORGANİZE SANAYİ BÖLGESİ  
VAN ORGANİZE SANAYİ BÖLGESİ  
İZMİR KEMALPAŞA OSB BİSAN BİSİKLET AŞ FABRİKASI  
ANKARA ASO 2. VE 3. ORGANİZE SANAYİ BÖLGESİ

## DAĞITIM ŞİRKETLERİ

OSMANGAZİ EDAŞ ESKİŞEHİR/KÜTAHYA/UŞAK/AFYON/BİLECİK ŞEHİR ŞEBEKESİ  
AYDEM EDAŞ AYDIN/DENİZLİ/MUĞLA ŞEHİR ŞEBEKESİ  
GEDİZ EDAŞ İZMİR/MANİSA ŞEHİR ŞEBEKESİ  
TREDAŞ LÜLEBURGAZ ŞEHİR ŞEBEKESİ  
VANGÖLÜ EDAŞ MUŞ ŞEHİR ŞEBEKESİ  
ÇORUH EDAŞ GİRESUN ŞEHİR ŞEBEKESİ  
DİCLE EDAŞ ŞANLIURFA/MARDİN /BATMAN/DİYARBAKIR/SİİRT/ŞIRNAK ŞEHİR ŞEBEKESİ  
SAKARYA EDAŞ ŞEHİR ŞEBEKESİ  
FIRAT EDAŞ ŞEHİR ŞEBEKESİ















 **ASTOR®**

 **ASTOR®**