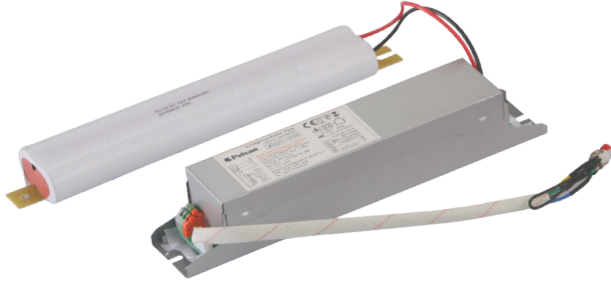


## Acil Aydınlatma Kitleri Emergency Lighting Kits



313117



313118

Aşırı yük ve yüksek sıcaklık koruması.  
Overload and over temperature protection.

Yüksek voltaj ve kısa devre koruması.  
Over voltage and short circuit protection.

Geniş voltaj çıkış aralığı sayesinde kullanım esnekliği.  
With the flexibility to use a wide output voltage range.

Şarj durumunu gösteren yeşil led göstergesi.  
Green LED charge indicator.

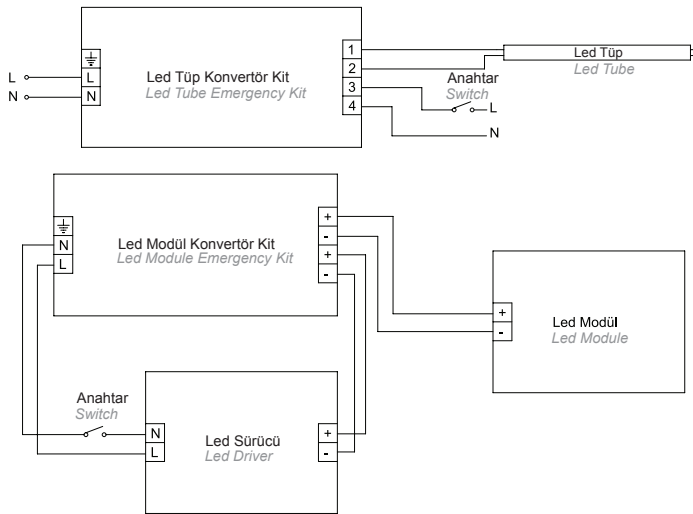
Arıza veya şarj edilemediğinde uyarı veren sarı LED göstergesi.  
Yellow LED indicator showing charge and discharge status.

Kolay kontrol imkanı sunan test butonu.  
Test Switch providing easy control.

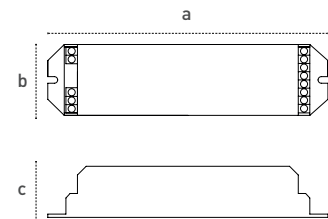
Kullanım alanı: LED Downlight, LED panel, LED Spot.  
Application areas: LED Downlight, LED Panel, LED Spot.

Gövde Body	Metal	Giriş Gerilimi Input Voltage (V)	220-240
Batarya Battery	6V 1500mAh Ni-Cd	Çalışma Şekli Function Mode	AC(Enerjide) / DC(Acilde) AC(Power on) / DC(Emergency)
Deşarj Süresi Discharge Period	2 saat (LED TÜP için) 1-3 Saat (LED Modül için) 2 hours (for LED tube) 1-3 hours (for LED modül)	Frekans Frequency (Hz)	50-60

### Bağlantı Şeması Connection Scheme



### Teknik Çizim Technical Drawing



### Armatürlere ait büyüklükler Product Details

Ürün Kodu Code No	Tip Type	Çıkış Gerilimi Output Voltage (V)	Şarj Süresi Charging Time (saat/h)	Çalışma Süresi Discharging Time	Boyutlar Dimensions (mm) a b c	Koli Adedi Pcs/Pack	Koli Hacmi Package Vol. (m3)	Koli Ağırlığı Package Weight (kg)
313117	LED Tüp Kiti/LED Tube Kit	180-230 AC	24	2 saat 18W için	230x39x30	25	0,0067	9
313118	LED Modül Kiti/LED Module Kit	12-110 DC	24	2 saat 36W için	40x148x27	50	0,0176	5,5



EN 61347-2-7