

Piller Statik Frekans Konvertörleri APOJET-S

400 Hz – APOJET-S Solidstate Statik Frekans Konvertörleri
Ground Power Unit (GPU)

- ▶ Uçaklar ve havalimanlarında kullanılmak üzere standart
- ▶ Flat (körük altı montaj) ve mobil olarak üretilmektedir.
- ▶ Maksimum güç, Yüksek verimlilik (%95), Galvanik izolasyon
- ▶ IGBT doğrultucusu teknolojisi ile düşük giriş akım harmonikleri (≤ 5)
- ▶ Mikroproses kontrolü sayesinde stabil çalışma performansı
- ▶ Düşük çıkış distorsiyon faktörü
- ▶ Non-lineer yüklerde dahi stabil çıkış gerilimi
- ▶ Dikey (Apron) ve Yatay (Körük) kurulum imkanı
- ▶ Uzaktan görüntüleme ve yönetme / Merkezi çalışma uygun
- ▶ 1200 olay kaydını saklama özelliği
- ▶ Kolay kullanıcı arayüzü
- ▶ Çift çıkış opsiyonlu 28VDC beslemesi

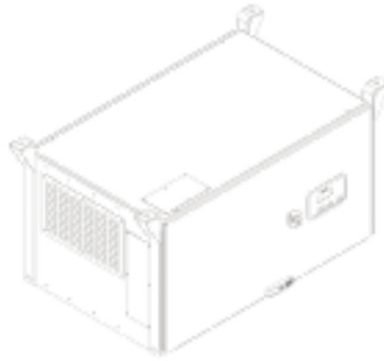


Son teknoloji güç elektroniği kullanarak 100 senelik alman tecrübesi ve kalitesiyle üretilen solidstate sistemler, havacılık ile ilgili cihaz ve araçlara 400Hz sağlamak için kullanılmaktadır.

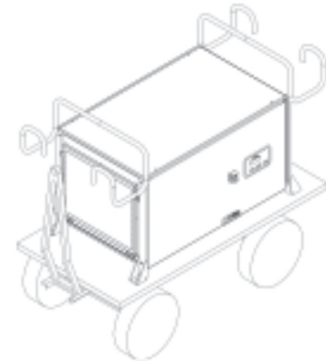
Ground Power Unit (GPU) modellerimiz Havacılık sektörü hizmetine sunulmaktadır.



Standart Model



Flat Model



Mobil Model

60Hz - Statik Frekans Konvertörleri

Ayrıca kullanım sahasının önemli bir bölümü denizcilik ve özel tip makineler olan 60 Hz statik tip konvertörlerimiz mevcuttur. Proje çözüm odaklı Inform Elektronik'in tecrübeli, üstün mühendislik yetenekleri ile özel tasarımı statik frekans konvertör çözümleri sunulmaktadır.