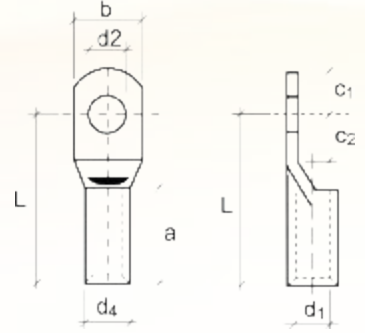


SKP-A AÇIK TİP SIKMALI KABLO PABUCU

VISIBLE TYPE TUBULAR CABLE LUGS



*5846 sayılı yasa gereği fotoğrafların izinsiz yayınlanması ve kullanılması kesinlikle yasaktır.



ÜRÜN KODU Order Code	KABLO KESİTİ Cable Section (mm ²)	CIVATA DELİĞİ Bolt	BOYUTLAR Dimensions								KUTU ADEDİ Box Pcs.	KUTU AĞIRLIĞI Box Weight	KOLİ ADEDİ Parcel Pcs.	KOLİ AĞIRLIĞI Box Weight	BİRİM FİYATI Unit Price TL
			d1	d4	a	d2	b	c1	c2	L					
SKP-A/006-M04	6	M4	4,0	5,5	9,5	4,3	9,0	6,5	6,5	18,0	1.000	~2,2 kg.	8.000	17,6	0,45
SKP-A/006-M05/SD		M5	4,0	5,5	9,5	5,3	9,0	6,5	6,5	18,0	1.000	~2,2 kg.	8.000	17,6	0,45
SKP-A/010-M04	10	M4	4,5	6,0	11,5	4,3	9,0	7,0	7,0	20,0	800	~2,2 kg.	6.400	17,6	0,50
SKP-A/010-M05/SD		M5	4,5	6,0	11,5	5,3	9,0	7,0	7,0	20,0	800	~2,2 kg.	6.400	17,6	0,45
SKP-A/016-M05	16	M5	5,5	7,5	13,0	5,3	11,5	7,5	7,5	23,5	400	~2,1 kg.	3.200	16,8	0,70
SKP-A/016-M06/SD		M6	5,5	7,5	13,0	6,5	11,5	7,5	7,5	23,5	400	~2,0 kg.	3.200	16,0	0,65
SKP-A/025-M05	25	M5	7,0	9,5	17,5	5,3	14,0	8,5	8,5	28,5	300	~2,7 kg.	2.400	21,6	1,15
SKP-A/025-M06		M6	7,0	9,5	17,5	6,5	14,0	8,5	8,5	28,5	300	~2,7 kg.	2.400	21,6	1,15
SKP-A/025-M08/SD		M8	7,0	9,5	17,5	8,5	14,0	8,5	8,5	28,5	300	~2,7 kg.	2.400	21,6	1,10
SKP-A/035-M06	35	M6	8,5	11,0	19,5	6,5	16,5	9,5	9,5	33,0	200	~2,6 kg.	1.600	20,8	1,60
SKP-A/035-M08/SD		M8	8,5	11,0	19,5	8,5	16,5	9,5	9,5	33,0	200	~2,7 kg.	1.600	21,6	1,50
SKP-A/035-M10		M10	8,5	11,0	19,5	10,5	16,5	10,0	10,0	33,0	200	~2,5 kg.	1.600	20,0	1,60
SKP-A/050-M06	50	M6	10,0	13,0	21,0	6,5	19,0	11,0	11,0	37,5	125	~2,6 kg.	1.000	20,8	2,45
SKP-A/050-M08		M8	10,0	13,0	21,0	8,5	19,0	11,0	11,0	37,5	125	~2,8 kg.	1.000	22,4	2,45
SKP-A/050-M10/SD		M10	10,0	13,0	21,0	10,5	19,0	11,0	11,0	37,5	125	~2,6 kg.	1.000	20,8	2,45
SKP-A/050-M12		M12	10,0	13,0	21,0	13,0	19,0	11,0	11,0	37,5	125	~2,5 kg.	1.000	20,0	2,55
SKP-A/070-M06	70	M6	11,5	14,5	24,0	6,5	21,0	11,0	11,0	40,0	80	~2,2 kg.	640	17,6	3,25
SKP-A/070-M08		M8	11,5	14,5	24,0	8,5	21,0	11,0	11,0	40,0	80	~2,1 kg.	640	16,8	3,25
SKP-A/070-M10/SD		M10	11,5	14,5	24,0	10,5	21,0	11,0	11,0	40,0	80	~2,1 kg.	640	16,8	3,25
SKP-A/070-M12		M12	11,5	14,5	24,0	13,0	21,0	11,0	11,0	40,0	80	~1,9 kg.	640	15,2	3,50
SKP-A/070-M14		M14	11,5	14,5	24,0	14,5	21,0	11,0	11,0	40,0	80	~1,9 kg.	640	15,2	4,25
SKP-A/095-M08	95	M8	13,5	16,5	27,0	8,5	24,0	12,5	12,5	45,5	60	~2,0 kg.	480	16,0	3,80
SKP-A/095-M10		M10	13,5	16,5	27,0	10,5	24,0	12,5	12,5	45,5	60	~2,0 kg.	480	16,0	3,60
SKP-A/095-M12/SD		M12	13,5	16,5	27,0	13,0	24,0	12,5	12,5	45,5	60	~1,9 kg.	480	15,2	3,60
SKP-A/120-M08	120	M8	14,5	18,0	30,0	8,5	26,5	14,0	14,0	50,5	50	~2,4 kg.	400	19,2	5,00
SKP-A/120-M10		M10	14,5	18,0	30,0	10,5	26,5	14,0	14,0	50,5	50	~2,4 kg.	400	19,2	5,00
SKP-A/120-M12/SD		M12	14,5	18,0	30,0	13,0	26,5	14,0	14,0	50,5	50	~2,4 kg.	400	19,2	5,00
SKP-A/120-M14		M14	14,5	18,0	30,0	14,5	26,5	14,0	14,0	50,5	50	~2,3 kg.	400	18,4	5,00
SKP-A/120-M16		M16	14,5	18,0	30,0	16,5	26,5	14,0	14,0	50,5	50	~2,3 kg.	400	18,4	5,25

ÜRÜN KODU Order Code	KABLO KESİTİ Cable Section (mm ²)	CIVATA DELİĞİ Bolt	BOYUTLAR Dimensions								KUTU ADEĐİ Box Pcs.	KUTU AĞIRLIĞI Box Weight	KOLİ ADEĐİ Parcel Pcs.	KOLİ AĞIRLIĞI Box Weight	BİRİM FİYATI Unit Price TL
			d1	d4	a	d2	b	c1	c2	L					
SKP-A/150-M08	150	M8	16,5	21,0	31,5	8,5	30,5	15,0	15,0	54,5	30	~2,4 kg.	240	19,2	8,50
SKP-A/150-M10		M10	16,5	21,0	31,5	10,5	30,5	15,0	15,0	54,5	30	~2,4 kg.	240	19,2	8,50
SKP-A/150-M12/SD		M12	16,5	21,0	31,5	13,0	30,5	15,0	15,0	54,5	30	~2,3 kg.	240	18,4	8,00
SKP-A/150-M14		M14	16,5	21,0	31,5	14,5	30,5	15,0	15,0	54,5	30	~2,3 kg.	240	18,4	8,00
SKP-A/150-M16		M16	16,5	21,0	31,5	16,5	30,5	15,0	15,0	54,5	30	~2,2 kg.	240	17,6	8,50
SKP-A/150-M20		M20	16,5	21,0	31,5	21,0	30,5	15,0	15,0	54,5	30	~2,1 kg.	240	16,8	8,50
SKP-A/185-M10	185	M10	18,5	23,0	34,5	10,5	33,5	16,0	16,0	61,0	20	~1,9 kg.	160	15,2	10,00
SKP-A/185-M12/SD		M12	18,5	23,0	34,5	13,0	33,5	16,0	16,0	61,0	20	~1,9 kg.	160	15,2	9,50
SKP-A/185-M14		M14	18,5	23,0	34,5	14,5	33,5	16,0	16,0	61,0	20	~1,8 kg.	160	14,4	9,50
SKP-A/185-M16		M16	18,5	23,0	34,5	16,5	33,5	16,0	16,0	61,0	20	~1,8 kg.	160	14,4	9,50
SKP-A/185-M20		M20	18,5	23,0	34,5	21,0	33,5	16,0	16,0	61,0	20	~1,7 kg.	160	13,6	10,00
SKP-A/240-M10	240	M10	21,0	26,0	39,0	10,5	38,0	16,5	16,5	65,5	20	~2,5 kg.	160	20,0	13,50
SKP-A/240-M12/SD		M12	21,0	26,0	39,0	13,0	38,0	16,5	16,5	65,5	20	~2,5 kg.	160	20,0	13,00
SKP-A/240-M14		M14	21,0	26,0	39,0	14,5	38,0	16,5	16,5	65,5	20	~2,5 kg.	160	20,0	13,00
SKP-A/240-M16		M16	21,0	26,0	39,0	16,5	38,0	16,5	16,5	65,5	20	~2,4 kg.	160	19,2	13,00
SKP-A/240-M20		M20	21,0	26,0	39,0	21,0	38,0	16,5	16,5	65,5	20	~2,4 kg.	160	19,2	13,50
SKP-A/300-M12	300	M12	23,5	28,5	42,5	13,0	42,0	19,0	22,0	77,0	16	~2,8 kg.	128	22,4	16,50
SKP-A/300-M14		M14	23,5	28,5	42,5	15,0	42,0	19,0	22,0	77,0	16	~2,8 kg.	128	22,4	16,50
SKP-A/300-M16/SD		M16	23,5	28,5	42,5	17,0	42,0	19,0	22,0	77,0	16	~2,8 kg.	128	22,4	16,50
SKP-A/300-M20		M20	23,5	28,5	42,5	21,0	42,0	19,0	22,0	77,0	16	~2,7 kg.	128	21,6	16,50
SKP-A/400-M12	400	M12	27,0	33,0	47,0	13,0	48,0	20,0	20,0	84,0	6		48		26,50
SKP-A/400-M14		M14	27,0	33,0	47,0	15,0	48,0	20,0	20,0	84,0	6		48		26,50
SKP-A/400-M16/SD		M16	27,0	33,0	47,0	17,0	48,0	20,0	20,0	84,0	6		48		26,50
SKP-A/400-M20		M20	27,0	33,0	47,0	21,0	48,0	20,0	20,0	84,0	6		48		28,00

SKP-A Özellikleri

Hammadde	: EN 13600 Bakır Boru
Material	: Electrolytic Copper Conformed To EN 13600
Kaplama	: Kalay
Coating	: Tin Plated
Bağlantı	: Sıkma veya Lehim
Joint	: Clamp Coupling or Solder
Boru Et Kalınlığı	: Kalın
Thickness	: Thick
Kablo Girişi	: Normal
Cable Entry	: Standard



Bu tabloda koyu yazı karakteri ile belirtilmiş olan kablo pabuçları standart üretimimizdir.

The cable lugs which are indicated in bold font, are standart products of **Simpa**